

Przykładowe zadanie egzaminacyjne

Opracuj projekt realizacji prac związanych z wykonaniem stropu Akermana, w budynku gospodarczym, nad pierwszą kondygnacją. Na czas realizacji budowy zostało zamontowane rusztowanie typu „Warszawa” oraz wyciąg do transportu materiałów. Mieszanka betonowa dostarczana będzie na plac budowy z wytwórni, a na miejsce wbudowania transportowana będzie taczkami i układana ręcznie. Pustaki, pręty zbrojeniowe deskowanie i stemplowanie składowane będzie na placu budowy. Należy przyjąć jednokrotne zużycie deskowania.

Projekt realizacji prac powinien zawierać:

- wykaz materiałów do wykonania stropu Akermana (płyty, żeber i wieńców),
- wykaz stali zbrojeniowej dla stropu i wieńca, z uwzględnieniem jej parametrów,
- zestawienie (wraz z obliczeniami) ilości materiałów, do wykonania stropu Akermana, opracowane na podstawie przedmiaru robót,
- zestawienie nakładów rzeczowych robocizny, materiałów i sprzętu z uwzględnieniem rodzaju wykonywanych prac,
- wykaz robót z uwzględnieniem ich kolejności i wymagań dotyczących ich wykonania.

Dokumentację do wykonania zadania stanowią następujące załączniki:

Rysunek poglądowy stropu Akermana – Załącznik nr 1.

Rzut stropu – Załącznik nr 2.

Przekroje stropu – Załącznik nr 3.

Przekroje wieńców – Załącznik nr 4.

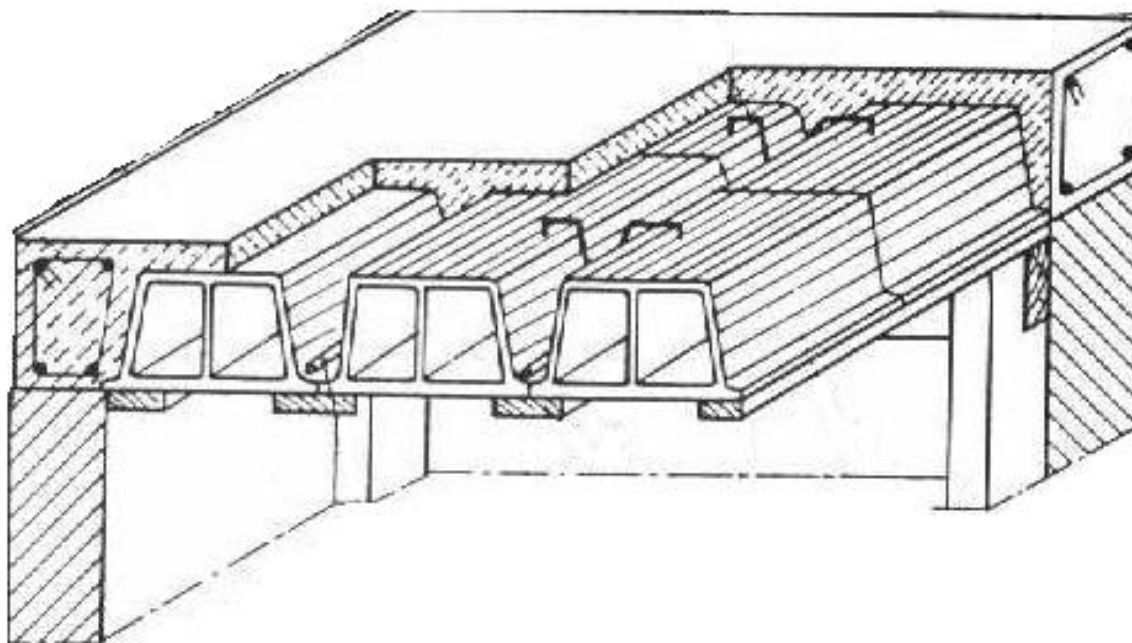
Wyciąg z Katalogu Nakładów Rzeczowych 2-02 – Konstrukcje Budowlane tom I – tablice z nakładami rzeczowymi:

- Przygotowanie i montaż zbrojenia – Załącznik nr 5,
- Stropy Akermana i Kontra – Załącznik nr 6.

Masa zbrojenia ze stali klas od A-0 do A-IIIIN – Załącznik nr 7

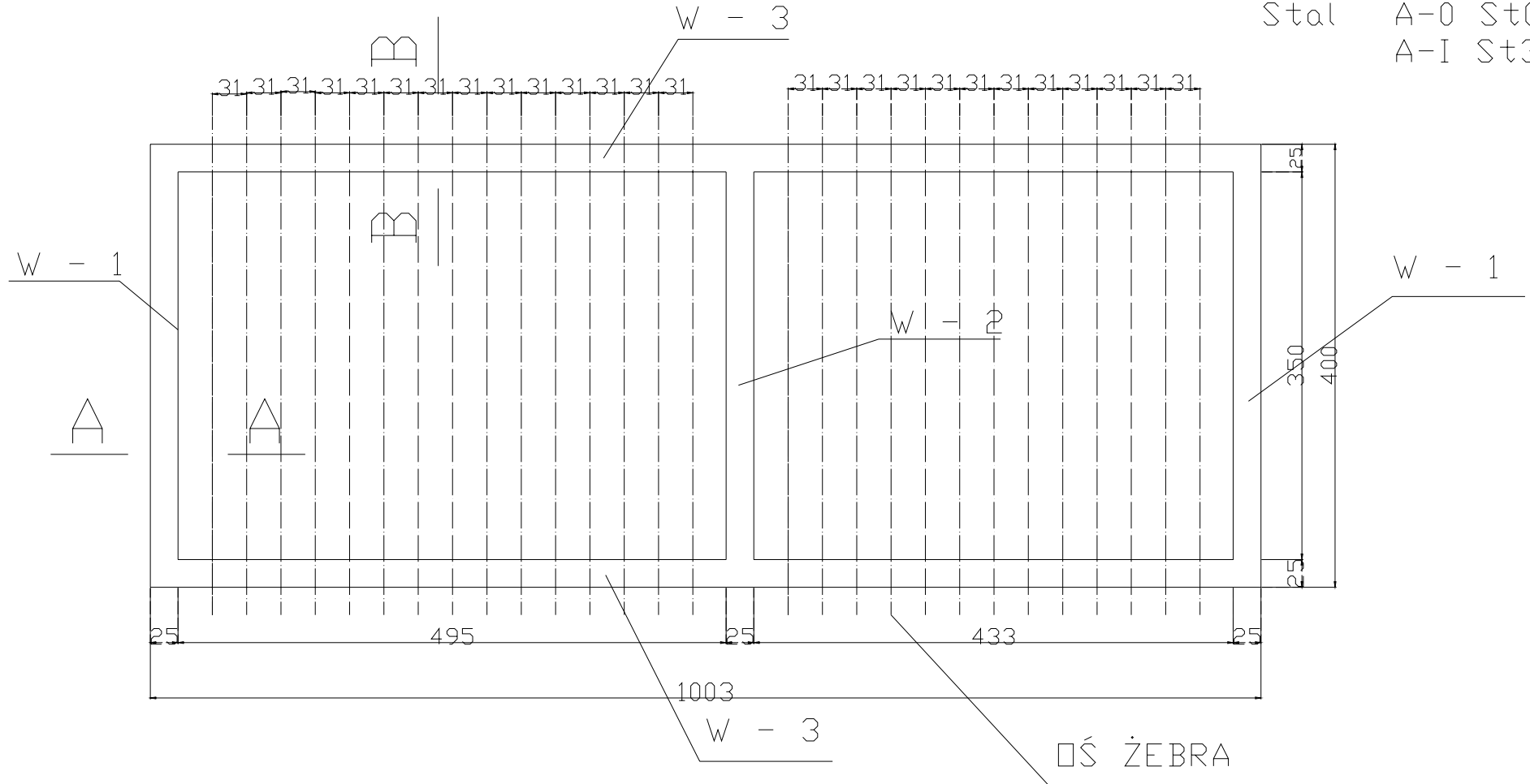
Czas na wykonanie zadania wynosi 180 minut.

Załącznik nr 1 - rysunek poglądowy stropu Akermana,

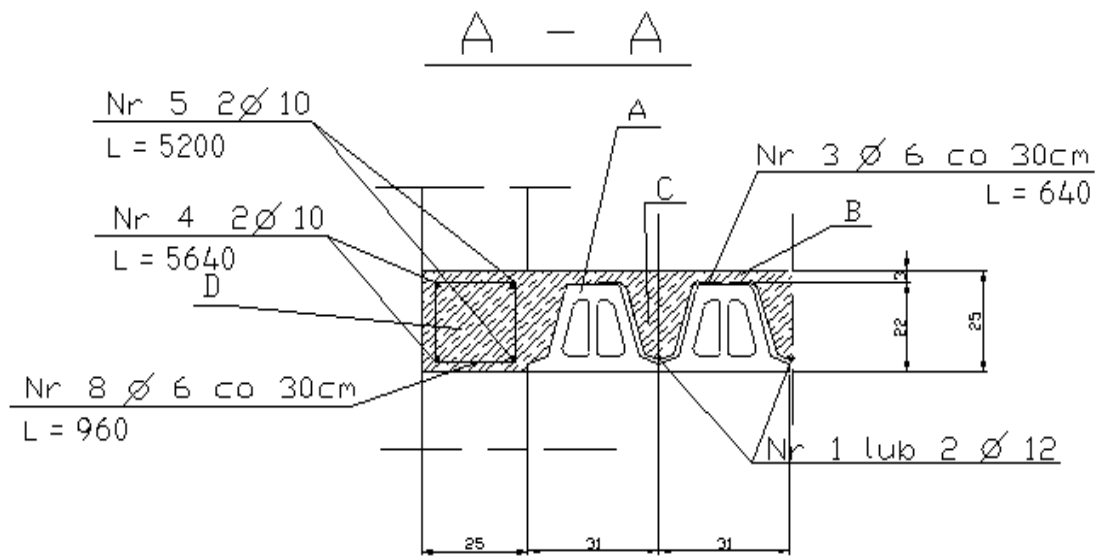


Załącznik nr 2 - rzut stropu,

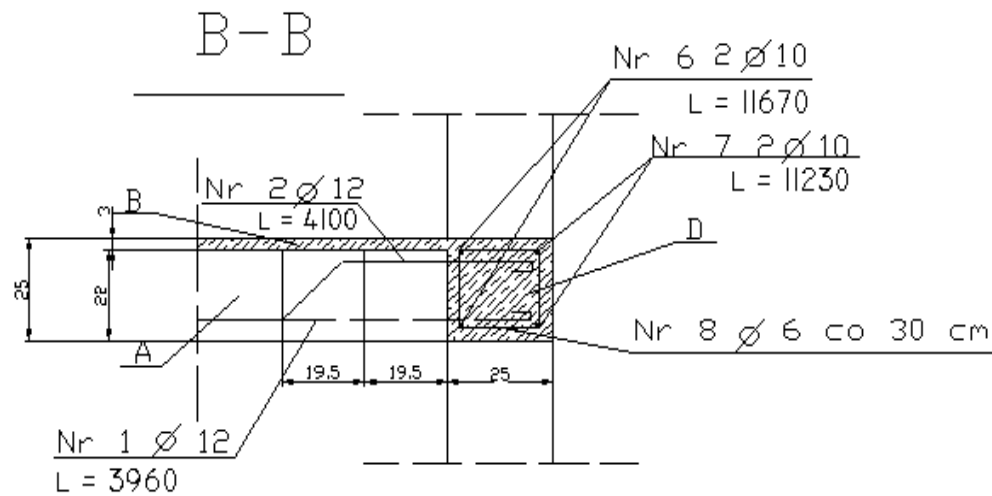
Beton B-20
Stal A-0 St0S
A-I St3SX



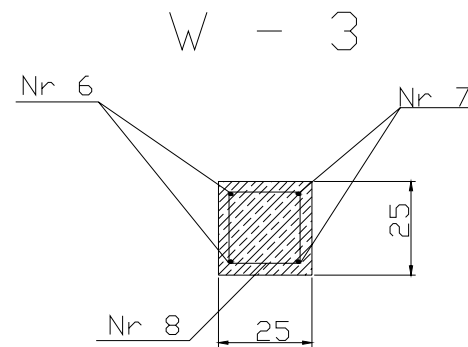
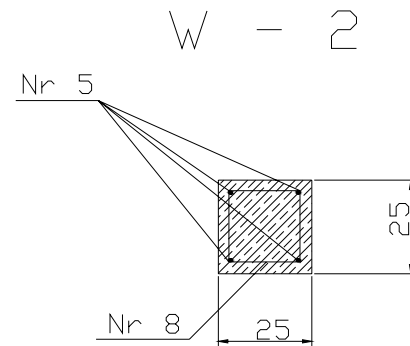
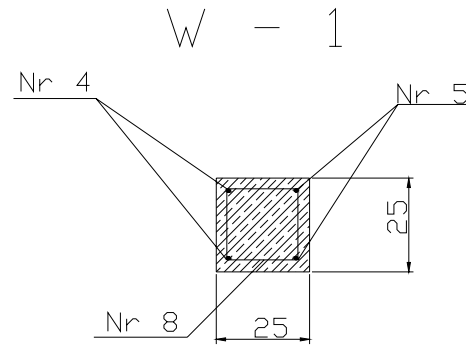
Załącznik nr 3 - przekroje stropu



Pustak Akermana
odmiana 200



Załącznik nr 4 - przekroje wieńców



Załącznik nr 5 – wyciąg z Katalogu Nakładów Rzeczowych. Przygotowanie i montaż zbrojenia. Nakłady na 1 t zbrojenia

Wyszczególnienie		Jednostki miary, oznaczenia		Zbrojenie konstrukcji żelbetowych					
				Elementów budynków i budowli		Konstrukcja monolitycznych budowli		Fundamentów pod maszyny	
Symbole	Rodzaje zawodów, materiałów i maszyn	Cyfrowe	Literowe	Pręty stalowe okrągłe					
				11		12		13	
				gładkie	żebrowane	gładkie	żebrowane	gładkie	Żebrowane
482	Zbrojarze – grupa II	149	r-g	35,72	42,88	39,82	47,75	51,00	61,12
	Razem	149	r-g	35,72	42,88	39,82	47,75	51,00	61,12
Pręty okrągłe do zbrojenia betonu									
1102199	Gładkie ϕ do 7 mm	034	t	1,002	-	1,002	-	1,002	
1102199	Gładkie ϕ 8 do 14 mm	034	t	(1,006)	-	(1,006)	-	(1,006)	
1102199	Gładkie ϕ 16 i większe	034	t	(1,020)	-	(1,020)	-	(1,020)	
1102399	żebrowane ϕ do 7 mm	034	t	-	1,002	-	1,002	-	1,002
1102399	żebrowane ϕ 8 do 14 mm	034	t	-	(1,020)	-	(1,020)	-	(1,020)
1102399	żebrowane ϕ 16 i większe	034	t	-	(1,020)	-	(1,020)	-	(1,020)
71251	Prościarka do prętów	148	m-g	3,60	4,30	4,03	4,80	5,15	6,20
71231	Nożyce do prętów	148	m-g	4,75	5,80	5,31	6,40	6,80	8,20
71212	Giętarka do prętów	148	m-g	4,03	4,80	4,51	5,40	5,77	7,00
34000	Wyciąg	148	m-g	0,72	0,80	0,81	1,00	1,03	1,20
-	Środek transportowy (1)	148	m-g	1,30	1,60	1,44	1,80	1,85	2,20

Załącznik nr 6 – wyciąg z Katalogu Nakładów Rzeczowych. Stropy Akermana i Kontra.Nakłady na 100 m² stropu (kol. 01-10) i na m³ betonu (kol. 11-13)

Wyszczególnienie		Jednostki miary, oznaczenia		Stropy									Z pustaków Kontra	Dodatek za każdy 1 cm zwiększenia grub. Płyty ponad 3 cm
				Akermana z pustaków o wym. 30x29,5 cm, z płytą grub. 3 cm i żebrami usztywniającymi, i wysokości pustaków w cm				Akermana z pustaków o wym. 30x19,5 cm, z płytą grub. 3 cm i żebrami usztywniającymi, i wysokości pustaków w cm						
Symbole	Rodzaje zawodów, materiałów i maszyn	Cyfrowe	Literowe	15	18	20	22	15	18	20	22	9	10	
a	b	c	d	1	2	3	4	5	6	7	8	9	10	
002	Betoniarze – grupa II	149	r-g	14,65	14,65	14,65	14,65	14,65	14,65	14,65	14,65	10,21	2,15	
042	Cieśle – grupa II	149	r-g	111,25	111,25	111,25	111,25	111,25	111,25	111,25	111,25	111,25	-	
391	Robotnicy – grupa I	149	r-g	125,87	130,56	133,94	137,96	134,80	142,69	146,96	152,20	117,60	3,16	
Razem		149	r-g	251,77	256,46	259,84	263,86	260,70	268,59	272,86	278,10	239,06	5,31	
1830099	Pustaki ceramiczne stropowe Akermana 30x29,5 cm	020	szt.	1135,00	1135,00	1135,00	1135,00	-	-	-	-	-	-	
1830099	Pustaki ceramiczne stropowe Akermana 30x19,5 cm	020	szt.	-	-	-	-	1702,00	1702,00	1702,00	1702,00	-	-	
2210301	Pustaki stropowe Kontra żużłobetonowe	020	szt.	-	-	-	-	-	-	-	-	850,00	-	
2210300	Kształtki stropowe Kontra żużłobetonowe	020	szt.	-	-	-	-	-	-	-	-	125,00	-	
2370699	Beton zwykły z kruszywa naturalnego	060	m3	6,800	7,600	8,100	8,600	6,800	7,600	8,100	8,600	4,700	1,020	
3950001	Drewno okrągłe na stemple budowlane	060	m3	0,178/ 3,885	0,178/ 3,885	0,178/ 3,885	0,178/ 3,885	0,178/ 3,885	0,178/ 3,885	0,178/ 3,885	0,178/ 3,885	0,178/ 3,885	-	
2600619	Deski iglaste obrzynane grub. 25 mm, kl. III	060	m3	0,295/ 3,790	0,295/ 3,790	0,295/ 3,790	0,295/ 3,790	0,295/ 3,790	0,295/ 3,790	0,295/ 3,790	0,295/ 3,790	0,295/ 3,790	-	
2600622	Deski iglaste obrzynane grub. 38 mm, kl. III	060	m3	0,190/ 1,890	0,190/ 1,890	0,190/ 1,890	0,190/ 1,890	0,190/ 1,890	0,190/ 1,890	0,190/ 1,890	0,190/ 1,890	0,190/ 1,890	-	
1330400	Gwoździe budowlane okrągłe, gołe	033	kg	26,20	26,20	26,20	26,20	26,20	26,20	26,20	26,20	26,20	-	
34000	Wyciąg	148	m-g	22,11	23,34	25,05	26,38	24,66	25,89	28,07	29,68	18,12	1,53	
-	Środek transportowy (1)	148	m-g	1,08	1,08	1,08	1,08	1,08	1,09	1,08	1,08	1,08	-	

cd. załącznika nr 6

Wyszczególnienie		Jednostki miary, oznaczenia		Belki monolityczne		Wieńce w ścianach
Symbole	Rodzaje zawodów, materiałów i maszyn	Cyfrowe	Literowe	Między pustakami	Krawężne o 1 boku deskowanym	
a	b	c	d	11	12	13
002	Betoniarze – grupa II	149	r-g	0,83	0,83	0,80
042	Cieśle – grupa II	149	r-g	3,60	5,62	-
391	Robotnicy – grupa I	149	r-g	8,58	11,05	3,98
Razem		149	r-g	13,01	17,50	4,78
1830099	Pustaki ceramiczne stropowe Akermana 30x29,5 cm	020	szt.	-	-	-
1830099	Pustaki ceramiczne stropowe Akermana 30x19,5 cm	020	szt.	-	-	-
2210301	Pustaki stropowe Kontra żużłobetonowe	020	szt.	-	-	-
2210300	Kształtki stropowe Kontra żużłobetonowe	020	szt.	-	-	-
2370699	Beton zwykły z kruszywa naturalnego	060	m3	1,020	1,020	1,020
3950001	Drewno okrągłe na stemple budowlane	060	m3	0,013/0,173	0,014/0,184	-
2600619	Deski iglaste obrzynane grub. 25 mm kl. III	060	m3	0,060/0,307	0,104/0,535	-
2600622	Deski iglaste obrzynane grub. 38 mm kl. III	060	m3	0,038/0,187	0,064/0,312	-
1330400	Gwoździe budowlane okrągłe, gołe	033	kg	0,42	0,82	-
34000	Wyciąg	148	m-g	0,43	0,70	0,10
-	Środek transportowy (1)	148	m-g	0,13	0,17	0,05

Załącznik nr 7 - Masa zbrojenia ze stali klas od A-0 do A-IIIN

Masa prętów zbrojeniowych wg średnic:

Średnica pręta Φ [mm]	6	8	10	12	14	16	18
Masa pręta [kg/m]	0,222	0,395	0,617	0,888	1,21	1.58	2.00