

Zawód: **technik technologii odzieży**
Symbol cyfrowy zawodu: **311[34]**
Wersja arkusza: **X**

Arkusz zawiera informacje
prawnie chronione do
momentu rozpoczęcia
egzaminu

311[34]-0X-112

Czas trwania egzaminu: 120 minut

EGZAMIN POTWIERDZAJĄCY KWALIFIKACJE ZAWODOWE Czerwiec 2011

Etap pisemny

Instrukcja dla zdającego

1. Sprawdź, czy arkusz egzaminacyjny zawiera 20 stron. Ewentualny brak stron lub inne usterki zgłoś przewodniczącemu zespołu nadzorującego.
2. Do arkusza dołączona jest KARTA ODPOWIEDZI, na której:
 - wpisz symbol cyfrowy zawodu,
 - zamaluj kratkę z oznaczeniem wersji arkusza,
 - wpisz swój numer PESEL*,
 - wpisz swoją datę urodzenia,
 - przyklej naklejkę ze swoim numerem PESEL w oznaczonym miejscu na karcie.
3. Arkusz egzaminacyjny składa się z dwóch części. Część I zawiera 50 zadań, część II 20 zadań.
4. Za każde poprawnie rozwiązane zadanie możesz uzyskać 1 punkt.
5. Aby zdać etap pisemny egzaminu, musisz uzyskać co najmniej 25 punktów z części I i co najmniej 6 punktów z części II.
6. Czytaj uważnie wszystkie zadania.
7. Rozwiązania zaznaczaj na KARCIE ODPOWIEDZI długopisem lub piórem z czarnym tuszem/atramentem.
8. Do każdego zadania podane są cztery odpowiedzi: A, B, C, D. Odpowiada im następujący układ kratek na KARCIE ODPOWIEDZI:

A	B	C	D
---	---	---	---

9. Tylko jedna odpowiedź jest poprawna.
10. Wybierz właściwą odpowiedź i zamaluj kratkę z odpowiadającą jej literą – np. gdy wybrałeś odpowiedź "A":

■	B	C	D
---	---	---	---

11. Staraj się wyraźnie zaznaczać odpowiedzi. Jeżeli się pomylisz i błędnie zaznaczysz odpowiedź, otocz ją kółkiem i zaznacz odpowiedź, którą uważasz za poprawną, np.

◉ ■	B	C	■
-----	---	---	---

12. Po rozwiązaniu testu sprawdź, czy zaznaczyłeś wszystkie odpowiedzi na KARCIE ODPOWIEDZI i wprowadziłeś wszystkie dane, o których mowa w punkcie 2 tej instrukcji.

**Pamiętaj, że oddajesz przewodniczącemu zespołu nadzorującego tylko
KARTĘ ODPOWIEDZI**

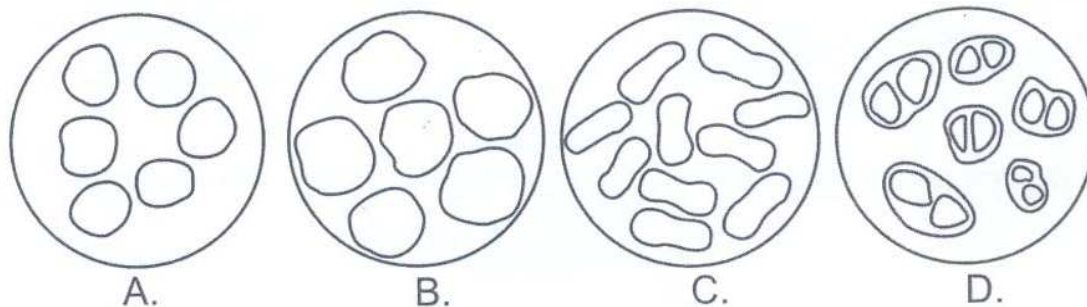
Powodzenia!

* w przypadku braku numeru PESEL - seria i numer pa... o dokumentu potwierdzającego tożsamość.

Część I

Zadanie 1.

Który z rysunków sporządzonych na podstawie obrazu mikroskopowego przedstawia przekrój poprzeczny włókien poliakrylonitrylowych?



Zadanie 2.

Tkanina wykonana z jedwabiu naturalnego lub bawełny o dwóch warstwach osnowy, z gładkim spodem oraz wierzchem pokrytym równą okrywą włosową, to

- A. baja.
- B. loden.
- C. moher.
- D. aksamit.

Zadanie 3.

Który z przedstawionych symboli stosowany jest do oznaczania odzieży wykonanej z bawełny?



A.



B.



C.



D.

Zadanie 4.

Które z wymienionych właściwości są typowe dla filcu?

- A. Miękki, giętki, bardzo rozciągliwy, gniecie się w niewielkim stopniu.
- B. Trwały, nie zmienia kształtu, mało elastyczny, na obciętym brzegu strzępi się.
- C. Rozciągliwy, giętki, w niewielkim stopniu porowaty, łatwo formowalny, na obciętym brzegu strzępi się.
- D. Trwały, nie zmienia kształtu, łatwo formowalny pod wpływem ciepła i wilgoci, dobrze izoluje, higroskopijny.

Zadanie 5.

Na rysunku przedstawiono znak informacyjny dotyczący konserwacji wyrobu. Na którym z wymienionych wyrobów należy umieścić przywieszkę z tym znakiem?

- A. Na szlafroku frotte.
- B. Na sukience z tafty.
- C. Na spodniach z aksamitu.
- D. Na spódnicy z kaszmiru.



Zadanie 6.

Który zestaw znaków, dotyczących konserwacji i użytkowania wyrobów odzieżowych, należy umieścić na przywieszce zamocowanej do damskich spodni z elany?

- A.

--	--	--	--	--
- B.

--	--	--	--	--
- C.

--	--	--	--	--
- D.

--	--	--	--	--

Zadanie 7.

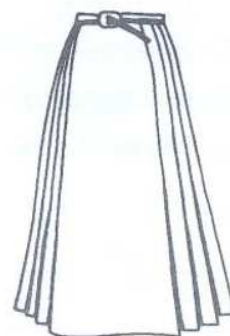
Wskaż sposób konserwacji płaszcza damskiego wykonanego z tkaniny wełnianej na podszewce.

- A. Prać ręcznie, wygniatając w wodzie o temp. 40°C.
- B. Prasować po prawej stronie, na sucho bez użycia pary.
- C. Prasować zwilżone parą lub przez mokrą zaparzaczkę.
- D. Prać w pralkach automatycznych używając środków do prania wełny.

Zadanie 8.

Na rysunku przedstawiono spódnicę

- A. z klinów.
- B. z fałdami.
- C. z godetami.
- D. z kontrafałdą.



Zadanie 9.

Który z rysunków żurnalowych przedstawia płaszcz z cięciami technologicznymi redingotowymi?



A.



B.



C.



D.

Zadanie 10.

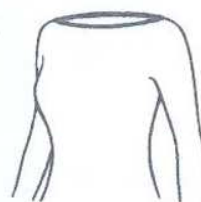
Na którym z rysunków przedstawiona jest górna część wyrobu odzieżowego damskiego z dekoltem typu *karo*?



A.



B.



C.



D.

Zadanie 11.

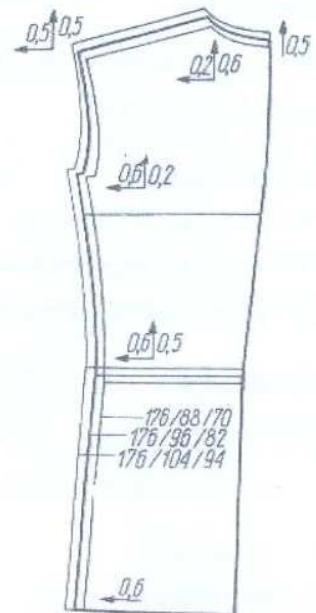
Wartości, według których maleje lub wzrasta przyrost danego wymiaru między kolejnymi wielkościami odzieży, zawarte w tabelach antropometrycznych, to stopnie

- A. pośrednie.
- B. zasadnicze.
- C. pomocnicze.
- D. elementarne.

Zadanie 12.

Odczytaj z rysunku, w jaki sposób należy przesunąć węzeł konstrukcyjny szerokości podkroju szyi Sv, podczas stopniowania szablonów tyłu żakietu według obwodów

- A. 0,5 cm na zewnątrz, 0,5 cm do góry.
- B. 0,2 cm na zewnątrz, 0,6 cm do góry.
- C. 0,6 cm na zewnątrz, 0,2 cm do góry.
- D. 0,6 cm na zewnątrz, 0,5 cm do góry



Zadanie 13.

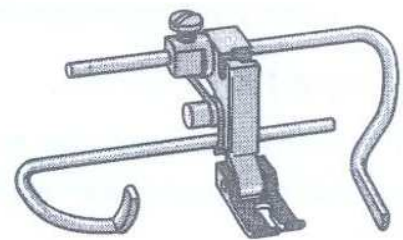
Stopień zasadniczy wynosi 4,0 dla obwodu

- A. talii.
- B. uda.
- C. szyi.
- D. łydki.

Zadanie 14.

Przyrząd pomocniczy, przedstawiony na rysunku, to

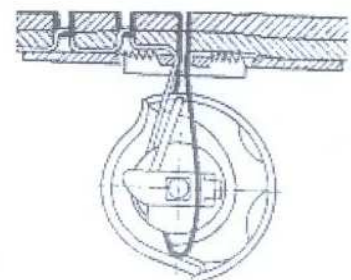
- A. linijka.
- B. zwijacz.
- C. lamownik.
- D. odkrawacz.



Zadanie 15.

Który mechanizm maszyny szwalniczej przedstawiono na rysunku?

- A. Ruchu.
- B. Chwytaacza.
- C. Szpulacza nici.
- D. Podciągacza nici.



Zadanie 16.

Które z wymienionych urządzeń krojczych należy zastosować do przekrojenia stosu materiału na sekcje?

- A. Wykrojniki.
- B. Nożyce elektryczne.
- C. Krajarkę stacjonarną.
- D. Ręczną krajarkę taśmową.

z maszyn pionowych

Zadanie 17.

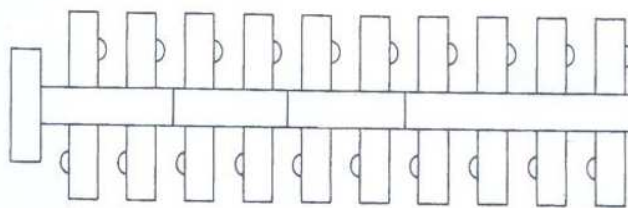
Zakład podpisał 5 – letnią umowę na szycie 1 000 fartuchów lekarskich miesięcznie. Jaki typ organizacji produkcji należy zastosować przy produkcji tych wyrobów?

- A. Seryjny.
- B. Masowy.
- C. Potokowy.
- D. Jednostkowy.

Zadanie 18.

Jaki system organizacji produkcji przedstawiono na schemacie?

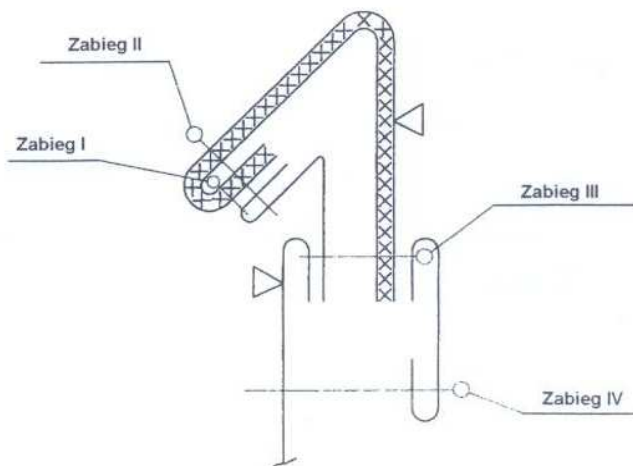
- A. Synchro.
- B. Taśmowy.
- C. Taśmy sekcyjnej.
- D. Potok z zsynchronizowanymi zespołami obróbkowymi.



Zadanie 19.

Na rysunku przedstawiono sposób wszycia kołnierza do podkroju szyi. Jaką czynność należy wykonać po wszyciu kołnierza pomiędzy podkrój szyi, a pliszkę?

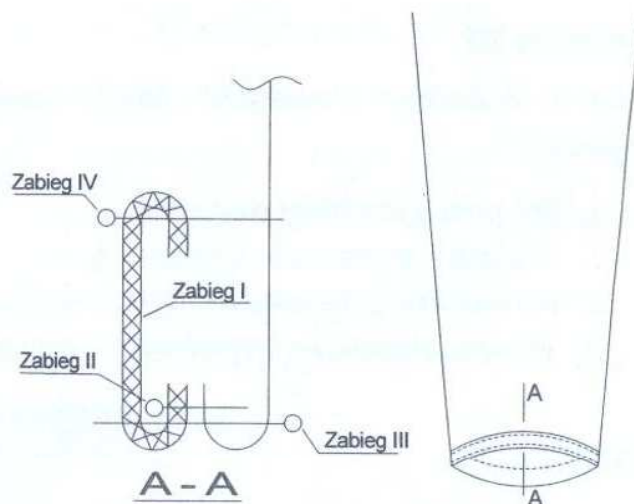
- A. Przeszycie kołnierza.
- B. Przeszycie pliski.
- C. Podklejenie kołnierza.
- D. Zeszywanie pliski.



Zadanie 20.

Na podstawie rysunku określ, który zabieg dotyczy doszycia plisy do dołu rękawa?

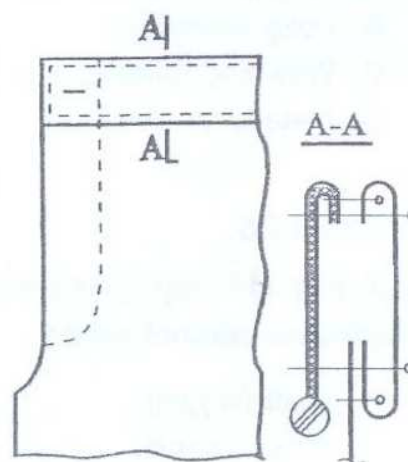
- A. Zabieg I
- B. Zabieg II
- C. Zabieg III
- D. Zabieg IV



Zadanie 21.

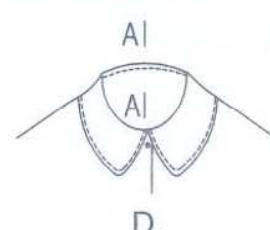
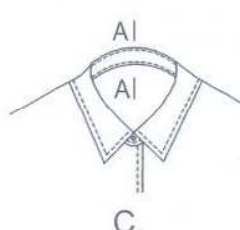
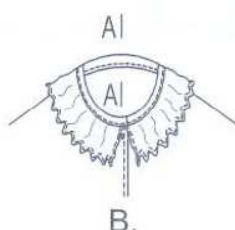
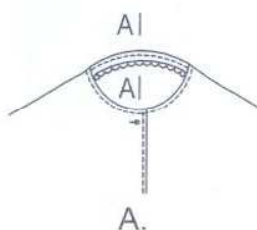
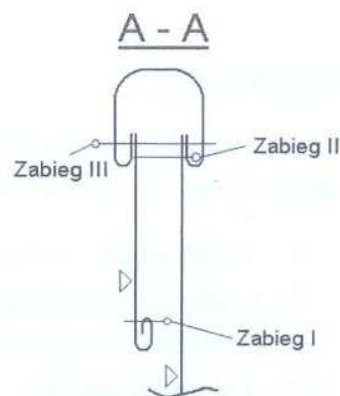
Jakie czynności należy kolejno wykonać podczas wszywania paska do spodni, zgodnie z zamieszczonym schematem?

- A. Podkleić pasek, doszyć do spodni, zszyć spód i wierzch paska, podwinąć, przestębnować.
- B. Zszyć spód i wierzch paska, doszyć do spodni, wykończyć na overlocku, przestębnować.
- C. Podkleić pasek, wykończyć na overlocku, zszyć spód i wierzch paska, doszyć do spodni, przestębnować.
- D. Wykończyć pasek na overlocku, przestębnować, doszyć do spodni, zszyć spód i wierzch paska, wyprasować.



Zadanie 22.

W którym z wyrobów zostały wykonane zabiegi technologiczne zgodnie z przedstawionym zapisem graficznym?



Zadanie 23.

Który z dodatków krawieckich należy zastosować przy konfekcjonowaniu marynarek męskich?

- A. Filc podkołnierzowy wełniany.
- B. Włókninę przesywaną puszystą.
- C. Podszewkę poliestrową termoizolacyjną.
- D. Przędzę rdzeniową poliestrowo – celulozową.

Zadanie 24.

Który z materiałów odzieżowych należy zastosować do produkcji wodoodpornej odzieży ochronnej dla rybaków i żeglarzy?

- A. Skórę licową.
- B. Folię odzieżową
- C. Włókninę klejoną.
- D. Materiał powlekany.

Zadanie 25.

Inspiracją do zaprojektowania bluzki damskiej przedstawionej na rysunku był kierunek sztuki

- A. abstrakcyjnej.
- B. współczesnej.
- C. antycznej.
- D. ludowej.



Zadanie 26.

Na rysunku modelowym przedstawiono spodnie w stylu klasycznym, zaprojektowane dla sylwetki

- A. o szerokich biodrach.
- B. o wąskich biodrach.
- C. o krótkich nogach.
- D. o długich nogach.



Zadanie 27.

Który projekt sukni damskiej jest inspirowany stylem empire?



A.



B.



C.



D.

Zadanie 28.

Który zestaw pomiarów jest niezbędny do wykonania form spodni damskich?

- A. ZWo, RvNv, ot, ZUo, ZKo.
- B. ZWo, ot, obt, XIXI, os.
- C. ZWo, ot, obt, ZUo, ZKo.
- D. ZWo, os, ot, opx, ZKo.

Zadanie 29.

Do wykreślenia siatki konstrukcyjnej bluzki damskiej niezbędne jest obliczenie odcinka konstrukcyjnego SC, który określa

- A. głębokość bioder.
- B. wysokość łopatki.
- C. szerokość pachy.
- D. długość pleców.

Zadanie 30.

Na podstawie zamieszczonej tabeli określ wartość połowy szerokości przodu, płaszcza damskiego o obwodzie klatki piersiowej równej 92 cm.

Symbol	Wzór	Dodatki konstrukcyjne (dk)		
		Bluzka-suknia	Żakiet	Płaszcz
P ₁ P ₂	$(1/8 \text{ opx} + 5,0) + dk$	1,0	1,5	2,0
P ₂ P ₃	$(1/8 \text{ opx} - 1,0) + dk$	2,5	3,0	3,5
P ₃ P ₄	$(1/4 \text{ opx} - 4,0) + dk$	1,0	1,5	2,0
P ₁ P ₄	$1/2 \text{ opx} + dk$	4,5	6,0	7,5

- A. 19,5 cm
- B. 21 cm
- C. 22,5 cm
- D. 24 cm

Zadanie 31.

Formę bluzki damskiej podstawowej z zaszewką piersiową otrzymuje się poprzez modelowanie

- A. wtórne.
- B. żurnalowe.
- C. konfekcyjne.
- D. konstrukcyjne.

Zadanie 32.

Do modelowania przodu bluzki z cięciami francuskimi, zaszewkę piersiową należy przenieść na linię

- A. podkroju szyi.
- B. barku.
- C. podkroju pach.
- D. dołu.

Zadanie 33.

Na podstawie formy przodu i tyłu bluzki damskiej modeluje się kołnierze

- A. szalowe.
- B. sportowe.
- C. koszulowe.
- D. be-be.

Zadanie 34.

Jaki układ szablonów należy zastosować do skrojenia jednego płaszcza damskiego typu dyplomatką, z lodenu w rozmiarze 164/92/100?

- A. Łączony.
- B. Sekcyjny.
- C. Dwukierunkowy.
- D. Jednokierunkowy.

Zadanie 35.

Jaki układ szablonów należy zastosować do skrojenia partii podomek damskich w dwóch rozmiarach z tkaniny bawełnianej, której deseń przedstawiono na rysunku?



- A. Łączony, dwukierunkowy.
- B. Pojedynczy, jednokierunkowy.
- C. Symetryczny, dwukierunkowy.
- D. Łączony, jednokierunkowy

Zadanie 36.

Jaki układ szablonów należy zastosować do skrojenia jednej fantazyjnej spódnicy damskiej, z jedwabiu sztucznego, o wzorze przedstawionym na rysunku?



- A. Dwukierunkowy, symetryczny, sekcyjny.
- B. Jednokierunkowy, symetryczny, łączony
- C. Dwukierunkowy, asymetryczny, pojedynczy.
- D. Jednokierunkowy, asymetryczny, pojedynczy.

Zadanie 37.

O ile procent należy zwiększyć normę zużycia tkaniny przy krojeniu elementów wyrobu odzieżowego z tkanin o wzorach w kratę i deseniach jednokierunkowych?

- A. 2÷4 %
- B. 2÷8 %
- C. 4÷10 %
- D. 4÷12 %

Zadanie 38.

Na podstawie pomiarów długości wyrobu i szerokości tkaniny oblicz, ile wynosi norma zużycia tkaniny na suknię damską z weluru, w rozmiarze 164/72/96 o fasonie przedstawionym na rysunku.



- Długość sukni: 100 cm
 - Długość rękawa: 60 cm
 - Szerokość tkaniny: 140 cm
- A. 168 cm
 - B. 176 cm
 - C. 184 cm
 - D. 192 cm

Zadanie 39.

Obliczając zużycie materiału na spodnie damskie podstawowe należy wziąć pod uwagę

- A. obwód talii, długość spodni.
- B. obwód bioder, szerokość materiału.
- C. długość spodni, rodzaj materiału.
- D. długość spodni, szerokość i rodzaj materiału.

Zadanie 40.

Klientka o wymiarach 164/92/104 zleciła uszycie żakietu z zielonego lnu o szerokości 1,4 m. Podstawą do obliczenia normy zużycia materiału jest

- A. długość rękawa, obwód klatki piersiowej.
- B. długość żakietu, długość rękawa.
- C. wzrost, obwód klatki piersiowej.
- D. wzrost, obwód bioder.

Zadanie 41.

Do łączenia elementów bluzki damskiej z dzianiny, z równoczesnym wykończeniem krawędzi, należy zastosować maszynę szyjącą ścięgiem

- A. stębnowym jednoigłowym prostym.
- B. obrzucającym jednoigłowym trzynitkowym.
- C. łańcuszkowym jednoigłowym dwunitkowym.
- D. pokrywającym dwuigłowym czteronitkowym.

Zadanie 42.

Do podwinięcia dołu rękawów w wyrobie treningowym wykonanym z tkaniny elastycznej lub dzianiny stosuje się

- A. podszywarę.
- B. zygzakówkę.
- C. dwuigłówkę.
- D. łączarkę.

Zadanie 43.

Przed przystąpieniem do szycia spódnicy typu solejka, wykrojone elementy z tkaniny należy poddać

- A. parowaniu.
- B. plisowaniu.
- C. prasowaniu.
- D. dekatyzowaniu.

Zadanie 44.

W celu zwiększenia trwałości, estetyki oraz zabezpieczenia wyrobu przed deformacją górną część barkową przodu żakietu od strony wewnętrznej należy usztywnić wkładem

- A. nośnym.
- B. laminującym.
- C. sztywnikowym.
- D. uzupełniającym.

Zadanie 45.

Jakie zagrożenia dla zdrowia pracownika występują na stanowisku prasowniczym w przypadku doprowadzenia pary przed zamknięciem prasy?

- A. Zgniecenie dłoni między płytami pras.
- B. Zaciśnięcie rąk między poduszkami prasy.
- C. Poparzenie gorącą parą wydostającą się z prasy.
- D. Skaleczenie wskutek zakleszczenia między poduszkami prasy.

Zadanie 46.

Stanowisko prasowania ręcznego w produkcji usługowo – miarowej, należy wyposażyć w stół do prasowania, w którym

- A. wymiary dostosowane są do rodzaju obróbki prasowniczej i wzrostu osoby prasującej.
- B. kształt powierzchni prasującej pozwala na wyprasowanie gorsu w przodach odzieży oraz kuli rękawa.
- C. kształt powierzchni prasującej jest dostosowany do prasowania spódnic i sukienek po ich zszyciu.
- D. budowa stołu dostosowana jest do prasowania szwów ramieniowych, siedzeniowych i innych trudno dostępnych.

Zadanie 47.

W celu zabezpieczenia pracownika obsługującego maszynę szwalniczą przed urazami, koła napędowe powinny być wyposażone

- A. w łożyska ślizgowe.
- B. w szczotki włosiane.
- C. w osłony paska klinowego.
- D. w ekran ze szkła syntetycznego.

Zadanie 48.

W celu zabezpieczenia pracownika pracującego na stanowisku prasowalniczym przed niebezpieczeństwem porażenia prądem elektrycznym, przewody doprowadzające prąd muszą być uziemione

- A. na każdym stanowisku prasowalniczym.
- B. wyłącznie na stanowisku prasowania ręcznego.
- C. wyłącznie na stanowisku prasowania maszynowego.
- D. na stanowisku prasowania ręcznego lub maszynowego.

Zadanie 49.

W przypadku skaleczenia dłoni urządzeniem krojącym chore miejsce należy

- A. odkazić, unieruchomić.
- B. odkazić, założyć opatrunek.
- C. usztywnić, podać środki przeciwbólowe.
- D. usztywnić, usunąć z rany wszelkie ciała obce.

Zadanie 50.

Udzielenie pierwszej pomocy pracownikowi klejarni, który źle się poczuł z powodu wdychania oparów wydzielających się z uszkodzonego urządzenia, należy rozpocząć od

- A. ułożenia go płasko z podniesionymi kończynami dolnymi.
- B. zabezpieczenia przed ewentualnym upadkiem.
- C. wyprowadzenia pracownika z klejarni.
- D. wykonania sztucznego oddychania.

Część II

Zadanie 51.

Osobowość prawną posiada spółka

- A. jawna.
- B. akcyjna.
- C. partnerska.
- D. komandytowa.

Zadanie 52.

Który rodzaj umowy jest regulowany przepisami Kodeksu pracy?

- A. Umowa o dzieło.
- B. Umowa zlecenie.
- C. Umowa o pracę nakładczą.
- D. Umowa o pracę na czas określony.

Zadanie 53.

Pracownikiem, w rozumieniu przepisów Kodeksu pracy jest osoba, która

- A. prowadzi własną działalność gospodarczą.
- B. wykonuje biżuterię damską na podstawie umowy o dzieło.
- C. prowadzi korespondencję biurową na podstawie umowy o pracę.
- D. rozdaje 40 godzin tygodniowo ulotki reklamowe na podstawie umowy zlecenia.

Zadanie 54.

W razie upadłości banku zwrot, do określonej wysokości, środków pieniężnych zgromadzonych przez klientów na rachunkach w tym banku gwarantuje

- A. Narodowy Bank Polski.
- B. Rada Polityki Pieniężnej.
- C. Bankowy Fundusz Gwarancyjny.
- D. Fundusz Gwarantowanych Świadczeń Pracowniczych.

Zadanie 55.

Przedsiębiorca będący płatnikiem podatku VAT, sprzedając swoje towary osobie fizycznej, jest zobowiązany do wystawienia na jej żądanie

- A. czeku.
- B. faktury.
- C. weksła.
- D. paragonu.

Zadanie 56.

Podatnik, który uzyskał w roku podatkowym przychody ze sprzedaży akcji, wypełni formularz podatkowy

- A. PIT - 28
- B. PIT - 38
- C. PIT - 36
- D. PIT - 39

Zadanie 57.

Na podstawie zamieszczonego przepisu wskaż sytuację, w której kupujący nie może odstąpić od umowy.

Wyciąg z Ustawy o ochronie niektórych praw konsumentów oraz o odpowiedzialności za szkodę wyrządzoną przez produkt niebezpieczny.

Art.7.1. Konsument, który zawarł umowę na odległość, może od niej odstąpić bez podania przyczyn, składając stosowne oświadczenie na piśmie, w terminie dziesięciu dni [...].

- A. Jan – kupił buty w sklepie internetowym.
- B. Marta – kupiła jesionkę w supermarkecie.
- C. Tomasz – zakupił spodnie w katalogu wysyłkowym.
- D. Maria – zamówiła torebkę, korzystając ze sprzedaży przez telefon.

Zadanie 58.

Na podstawie informacji zawartych w tabeli, określ kwotę zasiłku dla bezrobotnych, jaką otrzyma w drugim miesiącu jego pobierania, osoba legitymująca się 8-letnim stażem pracy.

Zasiłki dla bezrobotnych

	<i>Okres zatrudnienia uprawniający do pobierania zasiłku</i>		
	<i>mniej niż 5 lat</i>	<i>od 5 do 20 lat</i>	<i>powyżej 20 lat</i>
<i>w okresie pierwszych trzech miesięcy pobierania zasiłku</i>	<i>593,70 zł</i>	<i>742,10 zł</i>	<i>890,60 zł</i>
<i>w okresie kolejnych miesięcy pobierania zasiłku</i>	<i>466,20 zł</i>	<i>582,70 zł</i>	<i>699,30 zł</i>

- A. 582,70 zł
- B. 593,70 zł
- C. 742,10 zł
- D. 890,60 zł

Zadanie 59.

Sprzedany dwa dni wcześniej aparat telefoniczny jest dotknięty wadą, która uniemożliwia aktywowanie wszystkich jego funkcji przewidzianych instrukcją. Sprzedawca dysponuje innymi aparatami telefonicznymi o tych samych parametrach. W tej sytuacji kupujący może żądać

- A. obniżenia ceny albo zwrotu gotówki.
- B. obniżenia ceny lub wymiany aparatu telefonicznego na nowy.
- C. zwrotu gotówki albo wymiany aparatu telefonicznego na nowy.
- D. nieodpłatnej naprawy lub wymiany aparatu telefonicznego na nowy.

Zadanie 60.

Na podstawie danych zamieszczonych w tabeli wskaż przedsiębiorstwo, które osiągnęło najwyższy wynik finansowy.

Wyszczególnienie	Przedsiębiorstwo			
	A.	B.	C.	D.
Przychody	100 000 tys.	120 000 tys.	130 000 tys.	140 000 tys.
Koszty uzyskania przychodów	80 000 tys.	90 000 tys.	130 000 tys.	150 000 tys.

Zadanie 61.

Pani Joanna Nowak została zatrudniona na dwumiesięczny okres próbny. Okres wypowiedzenia tej umowy wynosi

Wyciąg z Kodeksu pracy

- A. 1 miesiąc.
- B. 2 tygodnie.
- C. 1 tydzień.
- D. 3 dni robocze.

Art. 34. Okres wypowiedzenia umowy o pracę na okres próbny wynosi: 1) 3 dni robocze, jeżeli okres próbny nie przekracza 2 tygodni, 2) 1 tydzień, jeżeli okres próbny jest dłuższy niż 2 tygodnie, 3) 2 tygodnie, jeżeli okres próbny wynosi 3 miesiące

Zadanie 62.

Podatnik w roku podatkowym osiąga przychody ze świadczenia usług parkingowych oraz świadczenia usług edukacyjnych polegających na udzielaniu lekcji języka angielskiego na godziny. Opłaca zryczałtowany podatek dochodowy w formie ryczałtu od przychodów ewidencjonowanych. Na podstawie danych zawartych w tabeli określ, według jakich stawek podatnik zapłaci podatek dochodowy.

Wyciąg z ustawy o zryczałtowanym podatku dochodowym od niektórych przychodów osiąganych przez osoby fizyczne

L.p.	Stawki ryczałtu	Wybrane rodzaje przychodu
1.	20%	Przychody osiągane w zakresie wolnych zawodów
2.	17%	Przychody ze świadczenia usług: <ul style="list-style-type: none">– pośrednictwa w sprzedaży pojazdów mechanicznych– parkingowych– w zakresie zarządzania nieruchomościami– wynajmu samochodów osobowych– doradztwa w zakresie sprzętu komputerowego
3.	8,5%	Przychody z działalności: <ul style="list-style-type: none">– gastronomicznej w zakresie sprzedaży napojów alkoholowych o zawartości alkoholu powyżej 1,5%– polegającej na, wytwarzaniu przedmiotów z materiału powierzonoego przez zamawiającego
4.	5,5%	Przychody z działalności: <ul style="list-style-type: none">– wytwórczej, robót budowlanych lub w zakresie przewozów ładunków taborem samochodowym o ładowności powyżej 2 ton
5.	3%	Przychody z działalności: <ul style="list-style-type: none">– gastronomicznej– usługowej w zakresie handlu– rybaków morskich i zalewowych w zakresie sprzedaży ryb i innych surowców pochodzących z własnych połowów

- A. 3% i 8,5%
- B. 3% i 17%
- C. 8,5% i 20%
- D. 17% i 20%

Zadanie 63.

Na podstawie zamieszczonego fragmentu listy płac, określ wynagrodzenie netto pracownika.

Fragment listy płac pracownika (wybrane elementy)

- A. 1 413,48 zł
- B. 1 570,48 zł
- C. 1 725,80 zł
- D. 2 000,00 zł

Wynagrodzenie brutto	Ubezpieczenia społeczne (składki opłacane przez pracownika)	Ubezpieczenie zdrowotne (składka pobrana)	Zaliczka na podatek dochodowy
2 000,00 zł	274,20 zł	155,32 zł	157,00 zł

Zadanie 64.

Wskaż minimalną wysokość kapitału zakładowego potrzebnego do założenia spółki z ograniczoną odpowiedzialnością.

- A. 500,00 zł
- B. 5 000,00 zł
- C. 50 000,00 zł
- D. 100 000,00 zł

Zadanie 65.

Przedsiębiorstwo handlowe kupuje dywany od producenta w cenie netto 100 zł za jedną sztukę, następnie sprzedaje je, doliczając marżę w wysokości 10% oraz podatek VAT (wg stawki 23%). Określ cenę zbytu jednego dywanu.

- A. 100,00 zł
- B. 110,00 zł
- C. 123,00 zł
- D. 135,30 zł

Zadanie 66.

W którym dokumencie powinny być umieszczone informacje dotyczące liczby dni urlopu wypoczynkowego wykorzystanego przez pracownika?

- A. W curriculum vitae.
- B. W świadectwie pracy.
- C. W liście motywacyjnym.
- D. W kwestionariuszu osobowym.

Zadanie 67.

W tabeli przedstawiono dane konieczne do wystawienia przez dostawcę faktury dla odbiorcy. Jaką kwotę będzie musiał zapłacić odbiorca za zakupione u dostawcy towary?

Nazwa towaru	j.m.	ilość	Cena jednostkowa netto	Wartość netto	Stawka VAT%	Kwota VAT	Wartość brutto
Rower górski „Watra”	szt.	10	500,00	5 000,00	23		
Rower damski „Zefir”	szt.	10	400,00	4 000,00	23		
razem	X	X	X	9 000,00	X		

- A. 1 150,00 zł
- B. 2 070,00 zł
- C. 9 000,00 zł
- D. 11 070,00 zł

Zadanie 68.

Fragment zeznania podatkowego PIT - 37 osoby fizycznej

POLTAX

C. DOCHODY / STRATY ZE ŹRÓDEŁ PRZYCHODÓW										
C.1. DOCHODY I STRATY PODATNIKA										
Źródła przychodów	Przychód		Koszty uzyskania przychodów		Dochód (b - c)		Strata (c - b)		Zaliczka pobrana przez płatnika	
	zł.	gr.	zł.	gr.	zł.	gr.	zł.	gr.	zł.	gr.
a	b		c		d		e		f	
1. Należności ze stosunku: pracy, służbowego, spółdzielczego i z pracy nakładczej, a także zasiłki pieniężne z ubezpieczenia społecznego, wypłacone przez zakład pracy	39.	55031,84	40.	1335,00	41.	53696,84	42.		43.	4162
2. Emerytury – renty oraz inne krajowe świadczenia, o których mowa w art.34 ust.7 ustawy	44.				45.				46.	
3. Działalność wykonywana osobiście, o której mowa w art.13 ustawy (w tym umowy o dzieło i zlecenia)	47.		48.		49.		50.		51.	
4. Prawa autorskie i inne prawa, o których mowa w art.18 ustawy	52.		53.		54.		55.		56.	
5. Inne źródła, niewymienione w wierszach od 1 do 4	57.		58.		59.		60.		61.	
6. RAZEM Suma kwot z wierszy od 1 do 5.	62.	55031,84	63.	1335,00	64.	53696,84			65.	4162

Osoba ta w ubiegłym roku

- A. otrzymywała emeryturę.
- B. pobierała zasiłek dla bezrobotnych.
- C. wykonywała pracę na umowę zlecenie.
- D. była zatrudniona na podstawie umowy o pracę.

Zadanie 69.

Pani Anna Kujawa została zatrudniona w hotelu na stanowisku recepcjonistki. Zaświadczenie lekarskie stwierdzające brak przeciwwskazań do pracy na tym stanowisku powinna dostarczyć pracodawcy

- A. podczas pierwszego roku pracy.
- B. przed dopuszczeniem jej do pracy.
- C. w ciągu 1 miesiąca od dnia podjęcia pracy.
- D. w ciągu 3 miesięcy od dnia podjęcia pracy.

Zadanie 70.

Wypowiedzenie przez pracodawcę umowy o pracę jest uzasadnione, jeżeli pracownik

- A. jest osobą niepełnosprawną.
- B. odmówił udziału w szkoleniu bhp.
- C. należy do związków zawodowych.
- D. jest zatrudniony w niepełnym wymiarze czasu pracy.