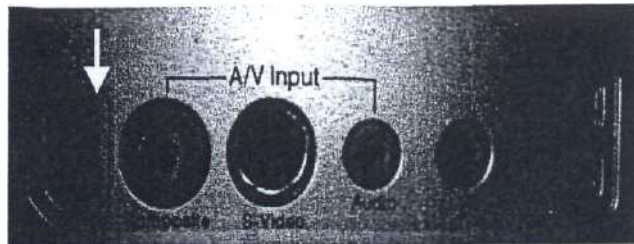


Zadanie 1.

Na zdjęciu jest widoczny tylny panel komputera. Jak nazywa się wejście oznaczone strzałką?

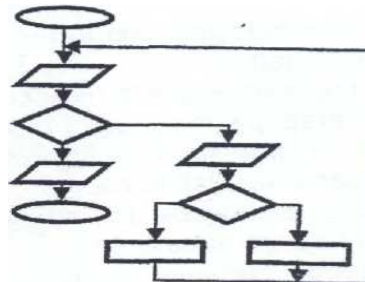
- A. LPT
- B. USB
- C. COM
- D. FireWire



Zadanie 2.

Na przedstawionym schemacie blokowym algorytmu występują

- A. trzy bloki decyzyjne.
- B. dwa bloki wykonania działań.
- C. trzy bloki wykonania działań.
- D. dwa bloki wprowadzania danych /wyprowadzania wyników.



Zadanie 3.

Którą z instrukcji języka Pascal przedstawia zamieszczony diagram algorytmu?

- A. IF....THEN ELSE....
- B. REPEAT.... UNTIL....
- C. WHILE.... DO....
- D. CASE.... OF..

Zadanie 4.

Przedstawiony fragment programu zawiera instrukcję

- A. wyboru.
- B. iteracyjną.
- C. warunkową.
- D. rekurencyjną.

```
Case liczba of
1: writeln('wybrales 1');
2: writeln('wybrales 2');
3: writeln('wybrales 3');
4: writeln('wybrales 4');
5: writeln('wybrales 5');
else writeln('Nie wybrales liczby 1-5');
end;
```

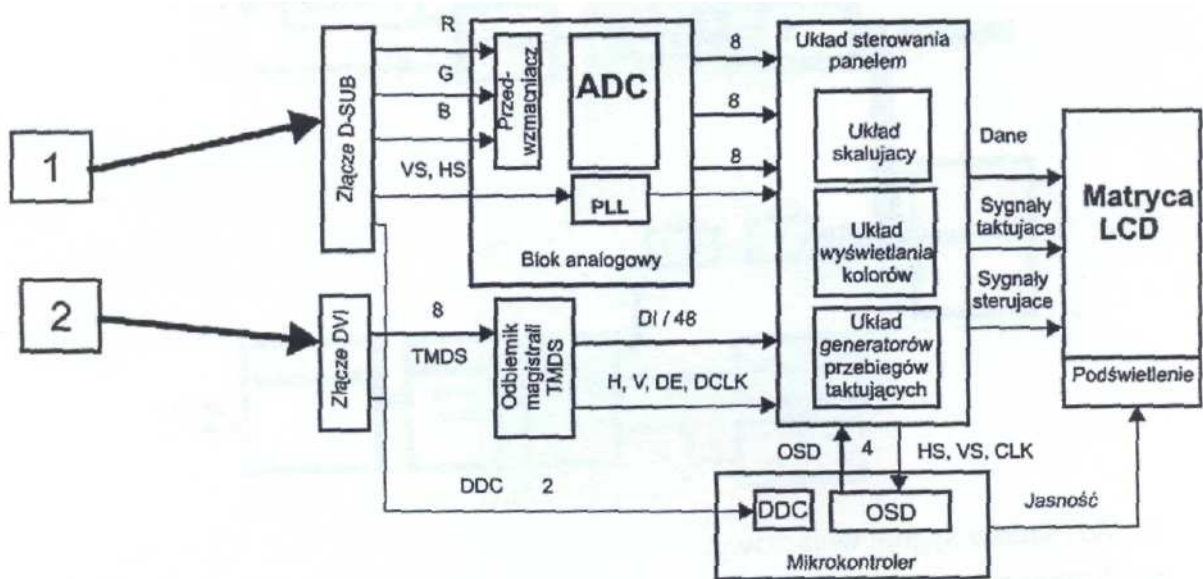
Zadanie 5.

Tryb graficzny w języku programowania Turbo Pascal uruchamiany jest procedurą

- A. Graph
- B. InitGraph
- C. RunGraph
- D. StartGraph

Zadanie 6.

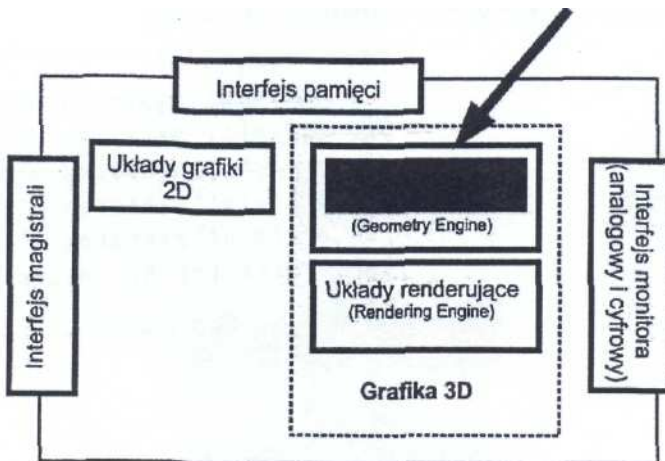
Które ze złączy oznaczonych strzałkami na schemacie monitora jest wejściem cyfrowym?



- A. Złącze 1.
- B. Złącze 2.
- C. Złącza 1 i 2.
- D. Żadne ze złączy.

Zadanie 7.

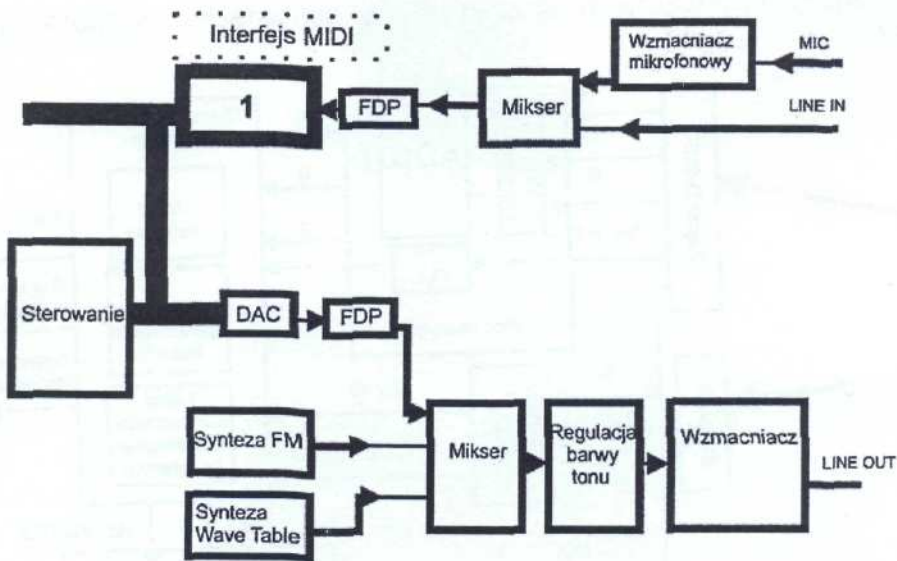
Jaką funkcję pełni układ zaznaczony strzałką na schemacie karty graficznej?



- A. Oblicza kolory każdego wyświetlanego piksela.
- B. Ustala widoczność i przestłanianie się obiektów na ekranie.
- C. Wykonuje kalkulacje oświetlenia, uwzględniając położenie światła.
- D. Oblicza wygląd i położenie wielokątów, z których zbudowany jest obiekt.

Zadanie 8.

Rysunek przedstawia schemat blokowy karty dźwiękowej. Jaką funkcję pełni układ oznaczony cyfrą 1 ?



- A. Wzmacnia sygnał wejściowy.
- B. Wzmacnia sygnał wyjściowy,
- C. Zamienia sygnał analogowy na cyfrowy.
- D. Zamienia sygnał cyfrowy na analogowy.

Zadanie 9.

Proces optymalizacji relacyjnej bazy danych, mający na celu eliminację powtarzających się danych, to

- A. relacja.
- B. redukcja.
- C. planowanie.
- D. normalizacja.

Zadanie 10.

Active Directory w systemach MS Windows Server 2000 i MS Windows Server 2003 to

- A. baza danych zawierająca informacje o użytkownikach sieci, ich hasłach dostępu i uprawnieniach.
- B. logiczna grupa komputerów, które mają możliwość komunikowania się w sieci i wzajemnego udostępniania zasobów.
- C. grupa komputerów połączonych w sieć, składająca się z serwera pełniącego rolę kontrolera oraz stacji roboczych - klientów.
- D. usługa katalogowa, która przechowuje informacje dotyczące obiektów w sieci i udostępnia je użytkownikom oraz administratorom sieci.

Zadanie 11.

Podstawowym elementem bazy danych zawierającym kompletny opis jednego obiektu bazy jest

- A. plik.
- B. pole.
- C. rekord.
- D. tabela.

Zadanie 12.

POP3 jest

- A. protokołem wysyłania e-mail.
- B. protokołem odbierania e-mail.
- C. programem pocztowym.
- D. serwerem pocztowym.

Zadanie 13.

Procesor RISC to procesor

- A. z pełną listą rozkazów.
- B. z główną listą rozkazów.
- C. z kompleksową listą rozkazów.
- D. ze zredukowaną listą rozkazów.

Zadanie 14.

W dokumentacji systemu operacyjnego Windows XP opisane są pliki z rozszerzeniem .dll. Rozszerzenie to dotyczy pliku

- A. biblioteki.
- B. uruchamialnego.
- C. inicjalizacyjnego.
- D. dziennika zdarzeń.

Zadanie 15.

Licencja OEM to

- A. dokument, który zezwala na używanie oprogramowania na dowolnym sprzęcie komputerowym w określonej w niej ilości stanowisk, bez instalacyjnych dyskietek, czy krążków CD.
- B. licencja czyniąca z oprogramowania własność ogółu, w myśl której autor lub autorzy oprogramowania zrzekają się praw do upowszechniania oprogramowania na rzecz ogółu użytkowników.
- C. licencja oprogramowania wyłącznie na system komputerowy, na którym zostało oryginalnie zainstalowane, dotyczy oprogramowania sprzedawanego z nowymi komputerami lub odpowiednimi częściami.
- D. licencja uprawniająca użytkownika do zainstalowania nabytego oprogramowania tylko w jednym komputerze, obejmująca zakaz udostępniania takiego programowania w sieci oraz na innych wolnostojących komputerach.

Zadanie 16.

W opisie programu C++ Builder jest wymieniona biblioteka VCL Co oznacza ten skrót?

- A. Visual Command Label
- B. Virtual Command Label
- C. Visual Component Library
- D. Virtual Component Library

Zadanie 17.

Procesor Athlon 2800+ to

- A. procesor firmy Intel taktowany częstotliwością 2,8 GB.
- B. procesor firmy AMD taktowany częstotliwością 2,8 GB.
- C. procesor firmy AMD o wydajności podobnej do procesora Pentium 4 taktowanego częstotliwością 2,8 GHz.
- D. procesor firmy Intel o wydajności podobnej do procesora Pentium 4 taktowanego częstotliwością 2,8 GHz.

Zadanie 18.

Przełącznik sieciowy standardu Fast Ethernet umożliwia transmisję danych z maksymalną prędkością

- A. 100Mbps
- B. 100 MB/s
- C. 10Mbps
- D. 10 MB/s

Zadanie 19.

Najbardziej zaawansowany tryb pracy portu równoległego standardu IEEE-1284 tworzący dwukierunkową magistralę 8-bitową mogącą przesyłać zarówno dane, jak i adresy z maksymalną szybkością transmisji do 2,3 MB/s, pozwalający na podłączenie do 64 urządzeń, to

- A. EPPMode.
- B. ByteMode.
- C. Nibble Mode.
- D. Compatibility Mode.

Zadanie 20.

K01: Dla $j = 1, 2, \dots, n - 1$: wykonuj K02

K02: Dla $i = 1, 2, \dots, n - 1$: jeśli $d[i] > d[i + 1]$, to $d[i] \leftrightarrow d[i + 1]$

K03: Zakończ algorytm.

Zamieszczona lista kroków przedstawia algorytm sortowania

- A. szybkiego.
- B. przez wybór.
- C. bąbelkowego.
- D. przez wstawienie.

Zadanie 21.

Krok 1: Wykonuj kroki od 2 do 5 dla i od 1 do 10 zwiększając i o 1

Krok 2: Wykonuj kroki od 3 do 5 dla j od 1 do 10 zwiększając j o 1

Krok 3: Jeżeli i jest równe j wykonaj krok 4, w przeciwnym wypadku wykonaj krok 5.

Krok 4: Elementowi tablicy $tab[i, j]$ przypisz wartość 1.

Krok 5: Elementowi tablicy $tab[i, j]$ przypisz wartość 0.

Przedstawiony w postaci listy kroków algorytm przypisuje

- A. wartość 0 wszystkim elementom macierzy.
- B. wartość 1 wszystkim elementom macierzy.
- C. wartość 0 elementom na przekątnej macierzy.
- D. wartość 1 elementom na przekątnej macierzy.

Zadanie 22.

Jaka będzie wyświetlona wartość zmiennej K po wykonaniu załączonego fragmentu programu?

```
I=10;  
J=I++;  
J*=2;  
K=++I+J;  
cout<<K;
```

- A. 30
- B. 31
- C. 32
- D. 34

Zadanie 23.

W wyniku wykonania przedstawionej instrukcji iteracyjnej wyświetlone zostaną liczby

- A. parzyste 0-98
- B. parzyste 0-100
- C. nieparzyste 1-99
- D. nieparzyste 1-101

```
for (i = 0; i <=100; i + = 2);  
cout<<i<<endl;
```

Zadanie 24.

Gdzie w edytorze tekstu wprowadza się informację lub ciąg znaków, który ma pojawić się na wszystkich stronach dokumentu?

- A. W polu tekstowym.
- B. W przypisach dolnych.
- C. W nagłówku lub stopce.
- D. W przypisach końcowych.

Zadanie 25.

Jeżeli w komórce arkusza kalkulacyjnego MS Excel, zamiast cyfr pojawiają się znaki #####, to należy przede wszystkim sprawdzić, czy

- A. wpisana formuła zawiera błąd.
- B. pojawił się błąd w obliczeniach.
- C. wprowadzone zostały znaki tekstowe, a nie liczby.
- D. liczba nie mieści się w komórce i nie można jej prawidłowo wyświetlić.

Zadanie 26.

Podczas testowania nowego programu okazało się, że nie działa on prawidłowo. Jakiego narzędzia należy użyć do wykrywania błędów wykonania?

- A. Konwertera.
- B. Debuggera.
- C. Kompilatora.
- D. Linkera.

Zadanie 27.

Program w języku C/C++ składa się z kilkunastu różnych funkcji. Która z funkcji pełni rolę programu głównego?

- A. Znajdująca się jako pierwsza w programie.
- B. Znajdująca się jako ostatnia w programie.
- C. Nosząca nazwę ma/n.
- D. Typu void.

Zadanie 28.

W języku C/C++ zapisano instrukcję `for(i=1;i<100;i=i+2)`. Jaka instrukcją można zastąpić zapis `i=i+2`?

- A. `i++`
- B. `i=2+`
- C. `i+=2`
- D. `i+=2`

Zadanie 29.

We właściwościach karty graficznej w zakładce *Zasoby* jest określony jeden z zakresów pamięci dla tej karty od `A0000h` do `BFFFFh`. Wielkość ta oznacza obszar pamięci określony adresem fizycznym

- A. `10100000000000000000-1011 1111 1111 1111 1111`
- B. `1011 0000000000000000-11001111 1111 1111 1111`
- C. `1001 111111111111111111 -10100000000000000000`
- D. `11001111 1111 1111 1111-11101111 1111 1111 1111`

Zadanie 30.

Numer przerwania przydzielony dla karty sieciowej został przedstawiony w postaci binarnej jako liczba `10101`. Jaka to liczba dziesiętna?

- A. 15
- B. 20
- C. 21
- D. 41

Zadanie 31.

Adres IP karty sieciowej to `192.0.0.17`. Jaki jest zapis tego adresu w postaci dwójkowej?

- A. `10101000.00000000.00000000.00010001`
- B. `10101000.11000000.00000000.00100001`
- C. `11000000.10101000.00000000.00100001`
- D. `11000000.00000000.00000000.00010001`

Zadanie 32.

Po włączeniu komputera procedura POST pokazuje 512 MB RAM. Na karcie właściwości ogólnych systemu operacyjnego Windows widnieje wartość 480 MB RAM. Co jest przyczyną tej różnicy?

- A. System operacyjny jest źle zainstalowany i nie obsługuje całego obszaru pamięci.
- B. Jest źle przydzielony rozmiar pliku stronicowania w ustawieniach pamięci wirtualnej.
- C. Jedna z kości pamięci jest uszkodzona lub jest uszkodzone jedno z gniazd pamięci RAM na płycie głównej.
- D. W komputerze znajduje się karta graficzna zintegrowana z płytą główną wykorzystująca część pamięci RAM.

Zadanie 33.

Firma potrzebuje drukarki służącej do drukowania trwałych kodów kreskowych oraz etykiet na folii i powierzchniach z tworzyw sztucznych. Jaką drukarkę musi zakupić?

- A. Iglową.
- B. Termiczną.
- C. Mozaikową.
- D. Termotransferową.

Zadanie 34.

W przedsiębiorstwie należy cyklicznie tworzyć kopie bezpieczeństwa dużej ilości danych, znajdujących się na serwerze, rzędu kilkuset GB. Jakie urządzenie najlepiej wykorzystać do tego celu?

- A. Streamer.
- B. Macierz RAID1.
- C. Nagrywarke CD.
- D. Nagrywarke DVD.

Zadanie 35.

Zamontowany w komputerze dysk ma zostać podzielony na partycje. Podaj maksymalną liczbę partycji rozszerzonych, możliwych do utworzenia na jednym dysku.

- A. 1
- B. 2
- C. 3
- D. 4

Zadanie 36.

W jakim systemie operacyjnym przy instalacji sterowników do nowego urządzenia może pojawić się komunikat:

System.....nie może zweryfikować wydawcy tego sterownika. Ten sterownik nie ma podpisu cyfrowego albo podpis nie został zweryfikowany przez urząd certyfikacji. Nie należy instalować tego sterownika, jeżeli nie pochodzi z oryginalnego dysku producenta lub od administratora systemu.

- A. Unix
- B. Linux
- C. Windows XP
- D. Windows 98

Zadanie 37.

System operacyjny działający w trybie tekstowym z możliwością uruchomienia środowiska graficznego KDE, to

- A. DOS
- B. Linux
- C. Windows 95
- D. Windows XP

Zadanie 38.

W sieci lokalnej zainstalowano serwer, który ma za zadanie przydzielanie dynamicznego adresu IP. Jaka usługa musi być uruchomiona na tym serwerze?

- A. ISA
- B. DNS
- C. DHCP
- D. DHCP

Zadanie 39.

Użytkownik sieci lokalnej musi mieć możliwość korzystania z plików znajdujących się na serwerze sieciowym. W tym celu powinien

- A. załogować się do domeny serwera i posiadać odpowiednie uprawnienia do plików znajdujących się na serwerze.
- B. podłączyć komputer do tego samego przełącznika, do którego podłączony jest serwer.
- C. mieć założone konto użytkownika bez praw administracyjnych na tym serwerze.
- D. być członkiem grupy *administratorzy* na tym serwerze.

Zadanie 40.

W firmie zainstalowano pięć komputerów o adresach kart sieciowych podanych w tabeli. W związku z tym można wyróżnić

Adres IP	Maska
10.1.61.10	255.255.0.0
10.1.61.11	255.255.0.0
10.3.63.20	255.255.0.0
10.3.63.21	255.255.0.0
10.5.63.10	255.255.0.0

- A. 1 sieć.
- B. 2 podsieci.
- C. 3 podsieci.
- D. 5 podsieci.

Zadanie 41.

Informacje przesyłane w sieci Internet przez użytkownika A do użytkownika B nie docierają. Użytkownik A musi prześledzić trasę połączenia z adresem IP użytkownika B. Jakiego polecenia musi użyć, jeżeli korzysta z komputera z systemem Windows XP?

- A. ping
- B. tracert
- C. winipcfg
- D. ipconfig

Zadanie 42.

W budynku biurowym należy podłączyć komputer do routera ADSL przy użyciu przewodu UTP Cat 5e. Maksymalna odległość pomiędzy komputerem, a routerem powinna wynosić

- A. 50 m
- B. 100 m
- C. 185 m
- D. 500 m

Zadanie 43.

Skaner antywirusowy wykrył niepożądane oprogramowanie. Z opisu wynika, że jest to dialer, który pozostawiony w systemie

- A. zaatakuje rekord startowy dysku.
- B. zainfekuje załączniki poczty internetowej.
- C. przejmie pełną kontrolę nad komputerem.
- D. połączy się z płatnymi numerami telefonicznymi przy użyciu modemu.

Zadanie 44.

Co należy zrobić z wiadomością pocztową od nieznannej osoby, zawierającą niepewny załącznik?

- A. Nie otwierać wiadomości, natychmiast ją usunąć.
- B. Otworzyć załącznik, jeśli jest w nim wirus, natychmiast go zamknąć.
- C. Otworzyć wiadomość i odpowiedzieć na nią, pytając co zawiera załącznik.
- D. Otworzyć załącznik i zapisać go na dysku twardym, a następnie sprawdzić plik programem antywirusowym.

Zadanie 45.

W celu ochrony urządzeń elektronicznych przed ładunkami elektrostatycznymi występującymi na ciele pracownika stosuje się

- A. opaskę antyelektrostatyczną na rękę.
- B. matę ochronną z poliwęglanu.
- C. buty na gumowej podeszwie.
- D. fartuch skórzany.

Zadanie 46.

Podczas wymiany pojemników z tuszem w drukarce atramentowej należy pamiętać dodatkowo o założeniu

- A: okularów ochronnych.
- B. maski przeciwpyłowej.
- C. butów na gumowej podeszwie.
- D. rękawic lateksowych lub foliowych.

Zadanie 47.

Jakie oznaczenie zgodnie z Dyrektywami Rady Europy musi posiadać komputer, by mógł być dopuszczony do sprzedaży na terenie Polski?



A.



B.



C.



D.

Zadanie 48.

Wielogodzinna praca przy komputerze wymaga ergonomicznej aranżacji miejsca oraz prawidłowej pozycji przy pracy. Nieprawidłowe ułożenie rąk na klawiaturze lub nieprawidłowe trzymanie myszki podczas pracy przy komputerze może być przyczyną dolegliwości

- A. zespołu cieśni nadgarstka.
- B. stanu zapalnego stawu kolanowego.
- C. skrzywienia odcinka szyjnego kręgosłupa.
- D. zwyrodnienia odcinka szyjnego kręgosłupa.

Zadanie 49.

Środkiem ochrony przeciwporażeniowej powodującym samoczynne odłączenie zasilania w warunkach wystąpienia nadmiernego prądu doziemnego jest

- A. wyłącznik różnicowoprądowy.
- B. uziemienie ochronne.
- C. uziemienie robocze.
- D. zerowanie.

Zadanie 50.

Porażony prądem elektrycznym jest nieprzytomny, oddycha i ma wyczuwalne tętno. Co należy zrobić udzielając poszkodowanemu pomocy przed przyjazdem lekarza?

- A. Wykonać masaż serca.
- B. Wykonać sztuczne oddychanie.
- C. Ułożyć go w pozycji bezpiecznej i rozluźnić ubranie.
- D. Pozostawić go tak jak leży, nie zmieniać pozycji ciała.