

EGZAMIN
POTWIERDZAJĄCY KWALIFIKACJE ZAWODOWE
Czerwiec 2008

ETAP PISEMNY

Instrukcja dla zdającego

1. Sprawdź czy arkusz egzaminacyjny zawiera 23 strony. Ewentualny brak stron lub inne usterki zgłoś przewodniczącemu zespołu nadzorującego.
2. Do arkusza dołączona jest KARTA ODPOWIEDZI, na której:
 - wpisz symbol cyfrowy zawodu,
 - zamaluj kratkę z oznaczeniem wersji arkusza,
 - wpisz swój numer PESEL,
 - wpisz swoją datę urodzenia,
 - przyklej naklejkę ze swoim numerem PESEL w oznaczonym miejscu na karcie.
3. Arkusz egzaminacyjny składa się z dwóch części. Część I zawiera 50 zadań, część II 20 zadań.
4. Za każde poprawnie rozwiązane zadanie możesz uzyskać **1 punkt**.
5. Aby zdać etap pisemny egzaminu musisz uzyskać co najmniej 25 punktów z części I i co najmniej 6 punktów z części II.
6. Czytaj uważnie wszystkie zadania.
7. Rozwiązania zaznaczaj na KARCIE ODPOWIEDZI długopisem lub piórem z czarnym tuszem/atramentem.
8. Do każdego zadania podane są cztery możliwe odpowiedzi: A, B, C, D. Odpowiada im następujący układ kratek na KARCIE ODPOWIEDZI:

A	B	C	D
---	---	---	---

9. Tylko jedna odpowiedź jest poprawna.
10. Wybierz właściwą odpowiedź i zamaluj kratkę z odpowiadającą jej literą – np. gdy wybrałeś odpowiedź "A":

<input checked="" type="checkbox"/>	B	C	D
-------------------------------------	---	---	---

11. Staraj się wyraźnie zaznaczać odpowiedzi. Jeżeli się pomylisz i błędnie zaznaczysz odpowiedź, otocz ją kółkiem i zaznacz odpowiedź, którą uważasz za poprawną, np.

<input checked="" type="checkbox"/>	B	C	<input checked="" type="checkbox"/>
-------------------------------------	---	---	-------------------------------------

12. Po rozwiązaniu testu sprawdź, czy zaznaczyłeś wszystkie odpowiedzi na KARCIE ODPOWIEDZI i wprowadziłeś wszystkie dane, o których mowa w punkcie 2 tej instrukcji.

Pamiętaj, że oddajesz przewodniczącemu zespołu nadzorującego tylko KARTĘ ODPOWIEDZI.

Powodzenia!

CZĘŚĆ I

Zadanie 1.

Aby wymienić urządzenie w systemie komputerowym, kabel zasilający należy odłączyć

- A. po zdjęciu obudowy.
- B. po odłączeniu kabla sygnałowego.
- C. po usunięciu ładunków statycznych z urządzenia.
- D. przed rozpoczęciem prac demontażowych.

Zadanie 2.

Specyfika pracy firmy wymaga posługiwania się systemami plików charakteryzujących się dużym bezpieczeństwem i możliwością szyfrowania danych. W tym celu należy zastosować system operacyjny Windows

- A. 2000/XP
- B. NC
- C. NTSC
- D. Server

Zadanie 3.

Oprogramowanie antywirusowe może skutecznie chronić komputer. Ważne jest, aby wybrać opcję uruchamiania programu wraz z komputerem oraz opcję

- A. skanowania ostatnio używanych programów.
- B. monitorowania w czasie rzeczywistym (skanowania w tle).
- C. automatycznego kasowania zainfekowanych plików.
- D. automatycznego odłączenia od sieci w przypadku infekcji.

Zadanie 4.

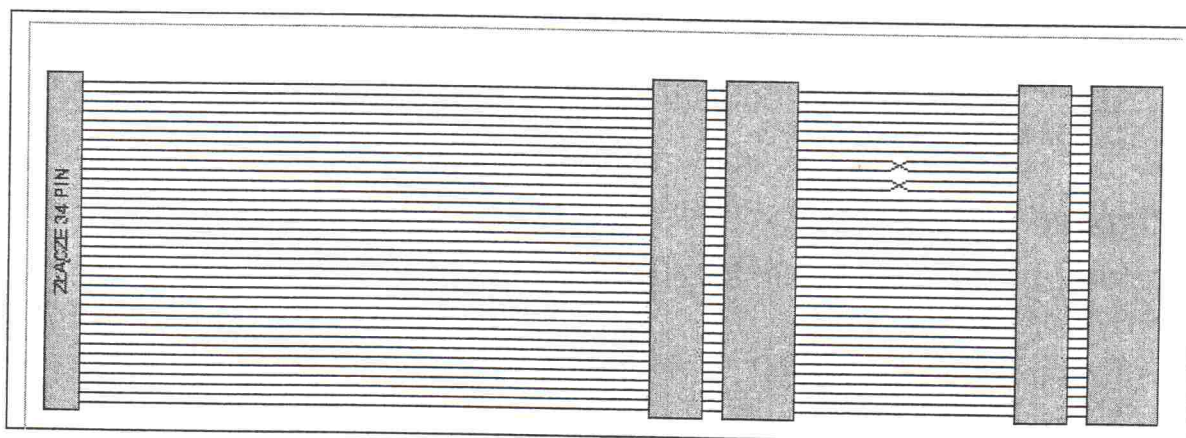
Wynikiem wykonania wyrażenia w języku programowania Pascal dla zmiennej $a = 2.5$ jest

- A. True
- B. False
- C. 5
- D. 0

`((a <= 2) OR (a > 10)) AND (Sqr(a) > 0.5)`

Zadanie 8.

Przy pomocy taśmy 34-pinowej przedstawionej na rysunku podłącza się do płyty głównej komputera



- A. dyski SCSI.
- B. dyski ATA.
- C. napędy dyskietek 3½ lub 5¼ cala.
- D. napędy DVD.

Zadanie 9.

Niektóre systemy operacyjne są wielodostępne (multiuser). Systemy takie

- A. równocześnie wykonują wiele programów (zadań).
- B. sterują układem (klastrem) niezależnych komputerów.
- C. stosowane są głównie w przemyśle i systemach sterowania.
- D. oprócz wielozadaniowości z wyłączeniem realizują funkcję przydzielania czasu użytkownikom.

Zadanie 10.

Jeżeli w systemie operacyjnym komputera zainstaluje się program nazywany *Trojanem*, to spowoduje on

- A. wykonywanie niepożądanych działań poza kontrolą użytkownika.
- B. ochronę systemu operacyjnego przed działaniem wirusów.
- C. optymalizację działania systemu operacyjnego.
- D. wspomaganie działania użytkownika.

Zadanie 11.

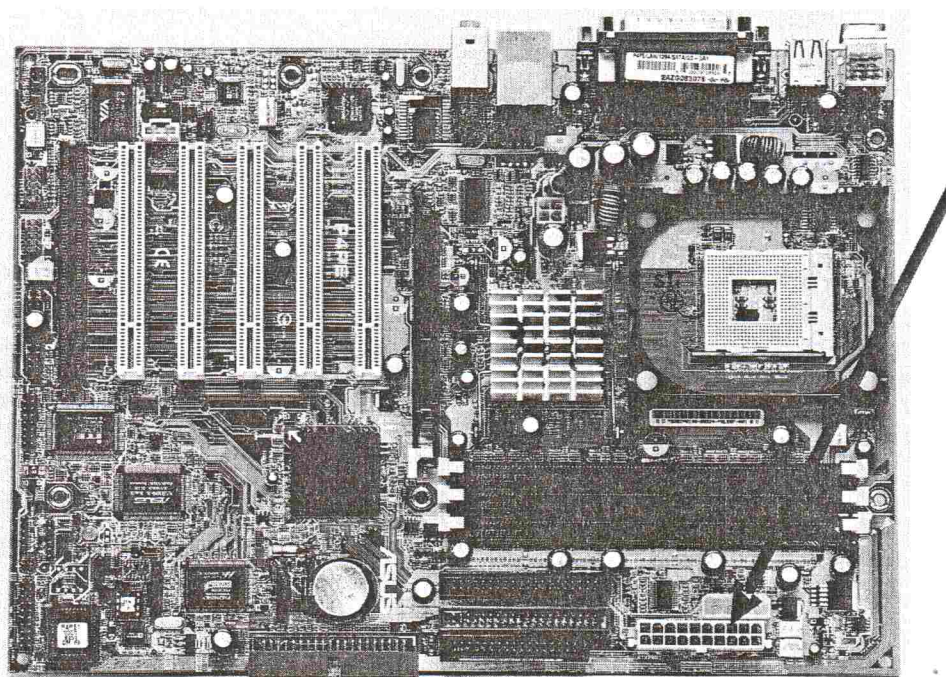
W kodzie źródłowym programu zastosowano procedurę z parametrami formalnymi. W momencie wywołania procedury następuje przekazywanie parametrów przez

- A. wartość.
- B. zmienną.
- C. wartość i zmienną.
- D. parametr zaktualizowany.

```
Procedure Zadanie (Var a, b, c: Byte; Var x: Word);
```

Zadanie 12.

Zdjęcie przedstawia płytę główną komputera. Strzałką oznaczono



http://upload.wikimedia.org/wikipedia/commons/4/40/AsusP4PE_MainboardSocket478.jpg

- A. gniazdo zasilania do płyty ATX.
- B. gniazdo zasilania do płyty AT.
- C. połączenie do dysku IDE.
- D. połączenie do dysku SCSI.

Zadanie 13.

Po wykonaniu podanego ciągu instrukcji zmienna **z** przyjmie wartość

- A. 5
- B. 3
- C. 2
- D. 0

```
Var
  x, y, z : Byte;
-----
x := 3;
y := 2;
z := (x + y) div y;
```

Zadanie 14.

Firma zamierza zastosować karty inteligentne z obsługą szyfrowania do takich zadań, jak: uwierzytelnianie klienta, logowanie do domeny Windows, podpisywanie kodu i zabezpieczanie poczty e-mail. Zadania te może spełnić system operacyjny Windows

- A. 95/98
- B. NT Pro
- C. NTSC Pro
- D. XP Professional

Zadanie 15.

Z przedstawionego fragmentu dokumentacji płyty głównej wynika, że maksymalna częstotliwość, z jaką pracuje magistrala FSB, wynosi

- A. 478 MHz
- B. 512 MHz
- C. 533 MHz
- D. 400 MHz

Latest processor technology

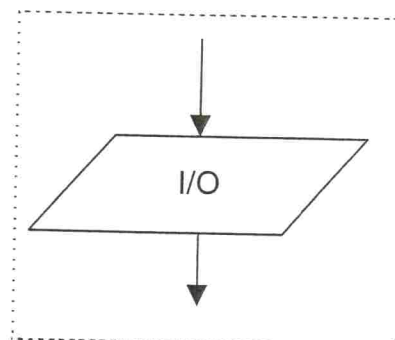
The P4B533 motherboard supports the latest Intel® Pentium® 4 Processor via a 478-pin surface mount ZIF socket. The Pentium 4 processor with 512KB L2 cache on 0.13 micron process features the Intel® NetBurst™ micro-architecture that includes hyper-pipelined technology, a rapid execution engine, a 533MHz system bus, and an execution trace cache to offer a significant increase in performance. See page 2-4 for more information.

*Dokumentacja techniczna płyty głównej ASUS P4B533
ftp://dlsvr02.asus.com/pub/ASUS/mb/sock478/p4b533/e1148_p4b533.zip, str. 15*

Zadanie 16.

Symbol przedstawia blok

- A. operacji obliczeń na danych wejściowych.
- B. komentarza Wejścia/Wyjścia.
- C. wywołania podprogramu.
- D. instrukcji Wejścia/Wyjścia.



Zadanie 17.

Zrzut ekranu przedstawia efekt polecenia `arp -a`. Jak należy zinterpretować tę informację?

- A. Adres fizyczny hosta jest błędny.
- B. Komputerowi przypisano błędny adres IP.
- C. Brak bieżących wpisów protokołu ARP.
- D. Host nie ma połączenia z Internetem.

```
C:\ Wiersz polecenia
C:\>arp -a
Nie znaleziono wpisów ARP
C:\>
```

Zadanie 18.

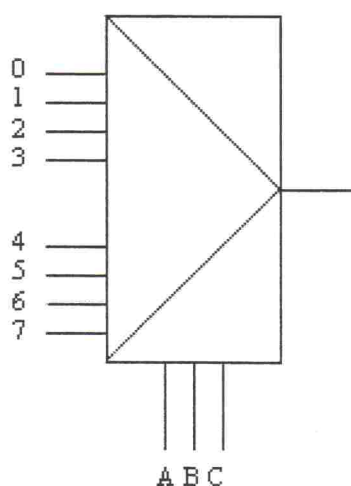
Programowanie w językach wysokiego poziomu wiąże się z częstym podejmowaniem wielu decyzji. W związku z tym w programie źródłowym języka Pascal należy zastosować instrukcję

- A. **While** warunek **Do**
- B. **For** wartość_początkowa **To** wartość_końcowa **Do**
- C. **Case** wyrażenie **Of**
- D. **Repeat Until**

Zadanie 19.

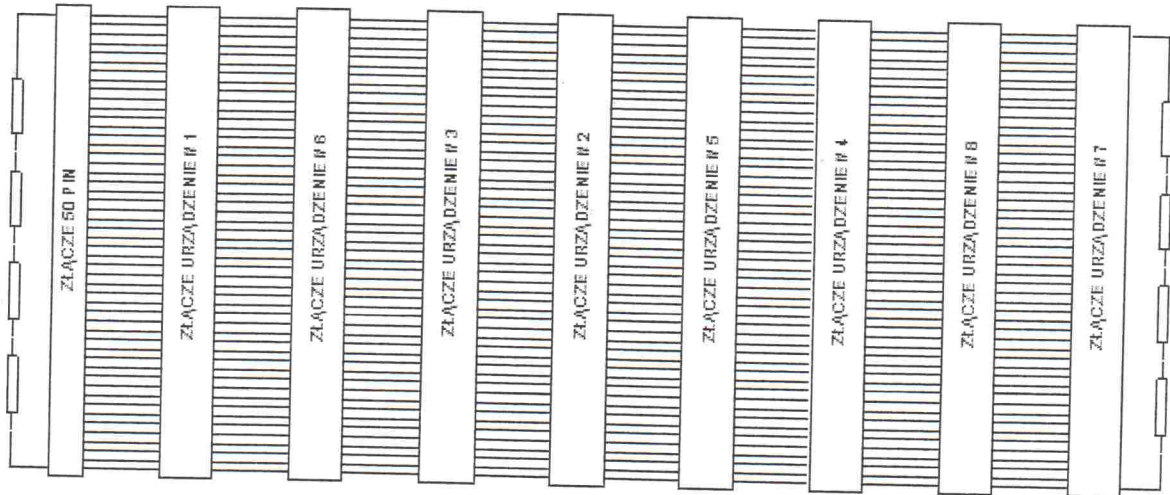
Zamieszczony schemat przedstawia

- A. mieszacz.
- B. konwerter.
- C. demultiplekser.
- D. multiplekser.



Zadanie 20.

Przy pomocy taśmy 60-pinowej przedstawionej na rysunku podłącza się do płyty głównej komputera



- A. tylko dyski SCSI.
- B. tylko dyski EIDE.
- C. wszystkie urządzenia SCSI.
- D. napędy ATAPI.

Zadanie 21.

Niewłaściwe podłączenie taśmy sygnałowej do napędu dyskietek spowoduje

- A. trwałe uszkodzenie napędu.
- B. błędy w zapisie na dyskietce.
- C. niemożność pracy z napędem.
- D. problemy z uruchomieniem komputera.

Zadanie 22.

Tabela przedstawia parametry trzech dysków twardej standardu Ultra320 SCSI. Dyski te mogą pracować z maksymalnym transferem wewnętrznym

- A. 132 MB/s
- B. 320 MB/s
- C. 200 MB/s
- D. 320 GB/s

Rotational Speed	10,025 rpm		
Capacity (Formatted)	73.5GB	147GB	300GB
Number of Heads	2	5	6
Number of Disks	1	3	4
Internal Transfer Rate	Up to 132 MB/s		
Interface Transfer Rate	NP/NC = 320MB/s, FC = 200MB/s		
Buffer Size			
Average Seek (Read/Write)	4.5/5.0 ms		
Track-to-Track Seek/Read/Write	0.2ms/0.4ms		
Maximum Seek (Read/Write)	10/11 ms		
Average Latency	2.99 ms		
Power Consumption (Idle)	NP/NC = 9.5W, FC = 10.5W		
Acoustic Noise	3.4 bels		
Shock - Operating/Non-Operating	65G/225G 2ms		

Dokumentacja techniczna dysków Hitachi Ultra320 SCSI
<http://www.hitachigst.com/portal/site/en/menuitem.a4ca139c2457047b760062f6aac4f0a0/>

Zadanie 23.

Usługa Windows XP Professional „Mostek sieciowy” pozwala na łączenie ze sobą

- A. segmentów sieci LAN.
- B. dwóch komputerów.**
- C. roboczych stacji bezdyskowych.
- D. klienta z serwerem.

Zadanie 24.

Przedstawiony fragment programu w języku C++ zawiera instrukcję przypisania zmiennej

- A. K adresu obiektu A.
- B. A adresu zmiennej K.
- C. A typu Char obiektu K.**
- D. K wartości zmiennej A.

```
char A = 'Zapisy w C++';  
char *K = & A;
```

Zadanie 25.

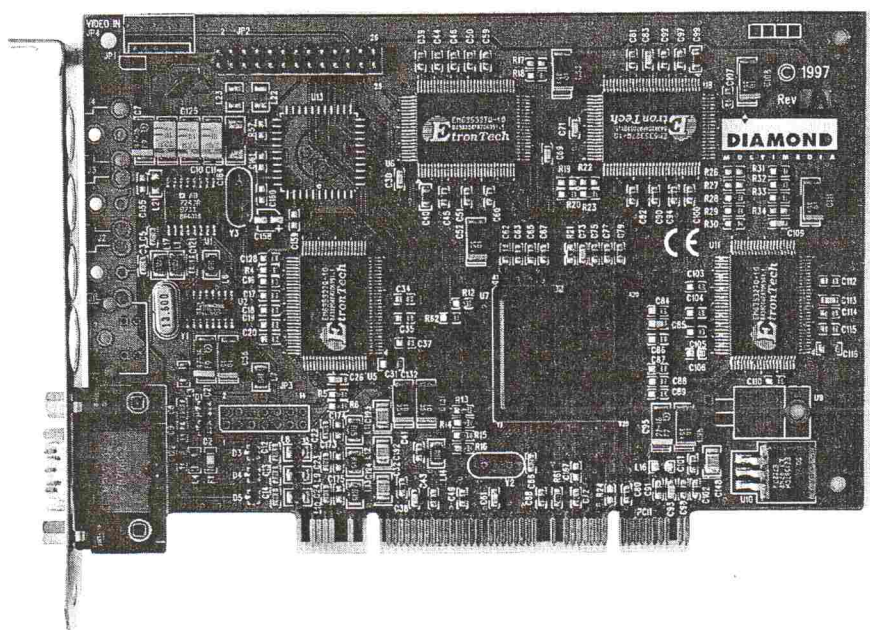
Pewna liczba dziesiętna zapisana jest heksadecymalnie: AB₁₆. Wskaż postać tej liczby w systemie binarnym.

- A. 10111010₂**
- B. 10101011₂
- C. 11111111₂
- D. 01010101₂

Zadanie 26.

Na zdjęciu przedstawiono kartę

- A. graficzną AGP
- B. graficzną PCI
- C. telewizyjną PCI Express**
- D. telewizyjną EISA



http://upload.wikimedia.org/wikipedia/commons/ff/f8/NVidia_Riva_128.jp

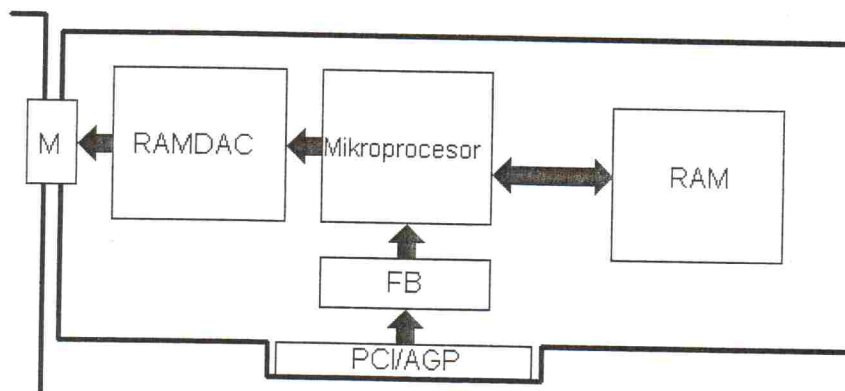
Zadanie 27.

Numer IP przypisany komputerowi umożliwia odbiorcy pakietu IP rozróżnienie identyfikatorów

- A. sieci i bramy.
- B. sieci i hosta.
- C. hosta i rutera.
- D. hosta i bramy.

Zadanie 28.

Blok funkcjonalny RAMDAC na schemacie blokowym przedstawia



- A. przetwornik cyfrowo-analogowy z pamięcią RAM.
- B. przetwornik analogowo-cyfrowy z pamięcią RAM.
- C. pamięć RAM karty graficznej.
- D. pamięć ROM karty graficznej.

Zadanie 29.

Jaki program powinien wykorzystać dział kadr przedsiębiorstwa do przetwarzania danych osobowych pracowników?

- A. Edukacyjny.
- B. Bazodanowy.
- C. Edytor tekstu.
- D. Komunikacyjny.

Zadanie 30.

Przedstawiony fragment kodu źródłowego

```
main()  
{  
}
```

- A. definiuje funkcję main(), która nie ma argumentów i nie ma zadań do wykonania.
- B. definiuje najprostszą postać deklaracji funkcji bibliotecznych programu w C++
- C. deklaruje początek programu procedurą main()
- D. deklaruje koniec programu procedurą main() -

Zadanie 31.

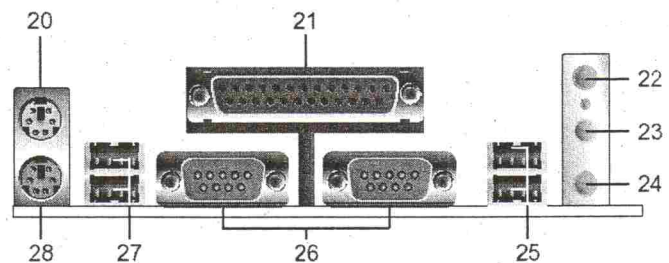
Który z rodzajów macierzy RAID oferuje tzw. *mirroring* dysków?

- A. RAID-0
- B. RAID-1
- C. RAID-2
- D. RAID-5

Zadanie 32.

Liczbami 25 i 27, na przedstawionej płycie głównej komputera, oznaczono złącza

- A. PS 2
- B. RS 232
- C. USB
- D. LPT



Dokumentacja techniczna płyty głównej ASUS P4B533
ftp://dlsvr02.asus.com/pub/ASUS/mb/sock478/p4b533/e1148_p4b533.zip, str. 21

Zadanie 33.

Ile instrukcji inkrementacji występuje w programie napisanym w języku C/C++?

- A. 1
- B. 2
- C. 3
- D. 4

```
short liczba = 0, i = 0;  
if (liczba <= 0) liczba ++;  
do  
{  
    liczba = liczba + 1;  
    i = i - 2;  
} while (i < 10);
```


Zadanie 34.

Pozycja ciała utrzymywana przez dłuższy czas podczas pracy z komputerem może powodować zmęczenie, ból rąk, szyi i pleców oraz odczuwalne po latach zmiany w obrębie kręgosłupa, ścięgien i mięśni. Aby zmniejszyć ryzyko wystąpienia tych dolegliwości, należy

- A. kontrolować i poprawiać pozycję ciała przy pracy.
- B. kontrolować tempo pracy.
- C. wydłużyć czas jednej przerwy do godziny.
- D. czas pracy przy komputerze ograniczyć do 30% zmiany roboczej.

Zadanie 35.

Symbol graficzny instrukcji warunkowej posiada

- A. tylko wejście.
- B. tylko wyjście.
- C. jedno wejście i jedno wyjście.
- D. jedno wejście i dwa wyjścia.

Zadanie 36.

Polecenie tracert to narzędzie diagnostyczne, które ustala

```
C:\>tracert wp.pl
Trasa śledzenia do wp.pl [212.77.100.101]
przewyższa maksymalną liczbę przeskoków 30

 1      2 ms     3 ms     2 ms     192.168.0.1
 2      *        8 ms     10 ms     10.135.96.1
 3      *        *        *
 4      9 ms     7 ms     10 ms     Upłynął limit czasu żądania.
 5      16 ms    9 ms     9 ms     upc-task-gw.task.gda.pl [153.19.0.5]
 6      91 ms    *        10 ms     ci-wp-rtr.wp.pl [153.19.102.1]
 7      11 ms    10 ms    11 ms     zew.rtrd2.adm.wp-sa.pl [212.77.105.29]
                                     www.wp.pl [212.77.100.101]

Śledzenie zakończone.
C:\>
```

- A. ścieżkę do lokalizacji docelowej.
- B. sprawność połączenia przy użyciu protokołu IPX/SPX.
- C. poprawność konfiguracji protokołu TCP/IP.
- D. możliwość diagnozowania infrastruktury systemu DNS.

Zadanie 37.

W ramce zamieszczono kod źródłowy, w którym zastosowano instrukcję warunkową *Switch*. Jest ona

- A. zbiorem warunków, które mogą być spełnione.
- B. warunkiem zawsze spełnionym.
- C. konkretnym warunkiem złożonym.
- D. wielokrotnie zagnieżdżoną instrukcją *Case*.

```
void main()
{int k = 2
  switch(k)
  {case1: cout<<"k= 0"; break;
   case2: cout<<"k= 1"; break;
   default: cout<<"k>1"; break;
  };
}
```

Zadanie 38.

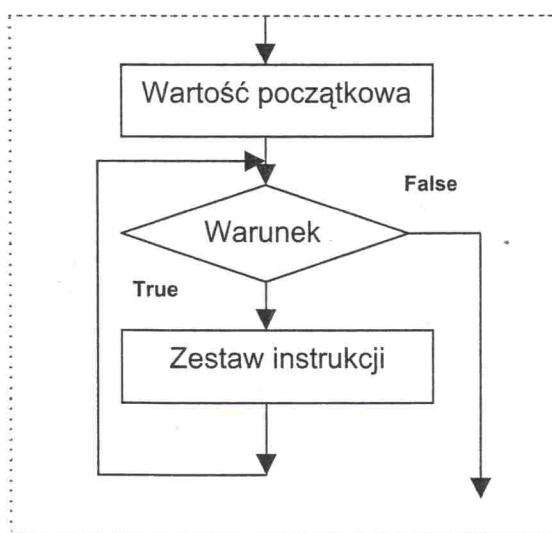
Metoda zstępująca programowania strukturalnego polega na

- A. opracowaniu ogólnego planu rozwiązania problemu, który w każdym kolejnym etapie jest uściślany.
- B. tworzeniu prostych procedur bibliotecznych.
- C. zdefiniowaniu najprostszych procedur i stworzeniu na ich podstawie ogólnego rozwiązania.
- D. programowaniu „od szczegółu do ogółu”.

Zadanie 39.

Zamieszczony algorytm przedstawia strukturę sterującą instrukcji iteracyjnej

- A. While – Do
- B. Repeat – Until
- C. For – Do – To
- D. For – Downto – Do



Zadanie 40.

W trybie wielozadaniowości z wyłączeniem zawieszony program

- A. może zawiesić cały system operacyjny.
- B. nie może zawiesić systemu operacyjnego.
- C. zablokuje pracę wszystkich innych programów.
- D. nie pozwoli usunąć się z pamięci operacyjnej.

Zadanie 41.

Jak należy wpisać w formule arkusza kalkulacyjnego adres komórki B3, żeby przy kopiowaniu tej formuły w dowolne miejsce arkusza adres komórki B3 pozostał niezmienny?

- A. B3
- B. \$B3
- C. B\$3
- D. \$B\$3

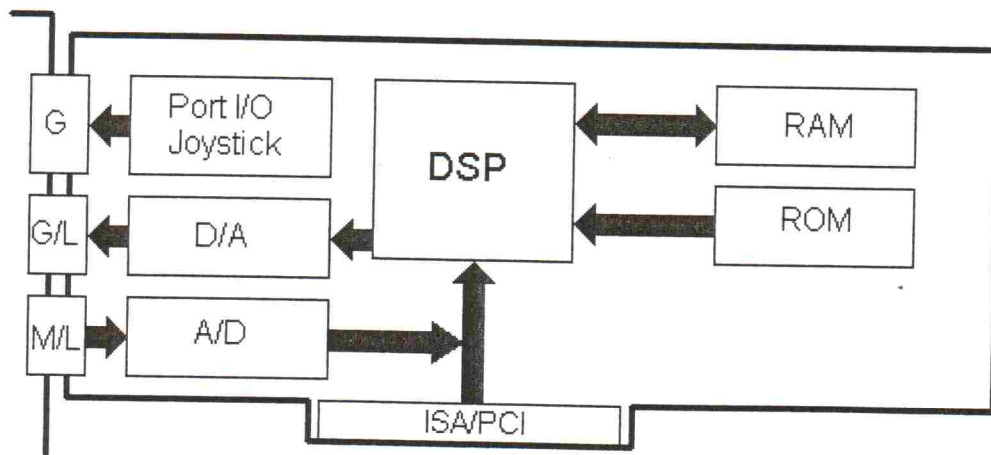
Zadanie 42.

Włączenie usługi „Udostępnienie połączenia internetowego” w systemie Windows uruchamia automatyczne nadawanie adresów IP dla komputerów (hostów) z niej korzystających. W tym celu wykorzystywana jest usługa

- A. WINS
- B. NFS
- C. DHCP
- D. DNS

Zadanie 43.

Blok funkcjonalny oznaczony DSP w zamieszczonym schemacie blokowym to

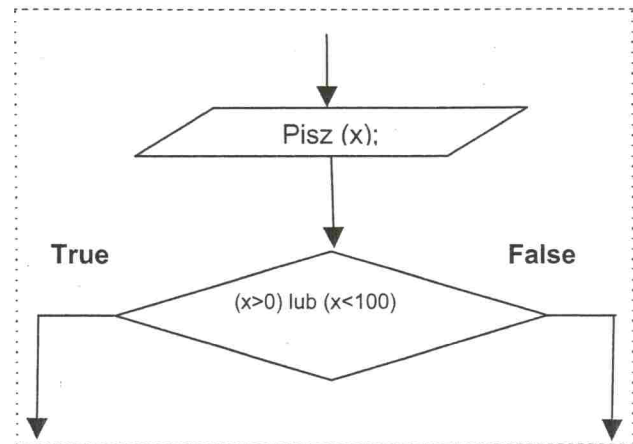


- A. bufor RAM.
- B. mikroprocesor karty dźwiękowej.
- C. przetwornik cyfrowo-analogowy z pamięcią RAM.
- D. przetwornik analogowo-cyfrowy z pamięcią RAM.

Zadanie 44.

Zapis warunku $(x > 0)$ lub $(x < 100)$, przedstawionego w skrzynce decyzyjnej, będzie miał w języku Pascal postać:

- A. If $(x > 0)$ AND $(x < 100)$ Then
- B. If $(x > 0)$ NOT $(x < 100)$ Then
- C. If $(x > 0)$ MOD $(x < 100)$ Then
- D. If $(x > 0)$ OR $(x < 100)$ Then



Zadanie 45.

W pracy banków stosuje się złożony system informatyczny działający na bazie serwera

- A. FTP
- B. SMTP
- C. SQL
- D. DTP

Zadanie 46.

W wyniku użycia narzędzia diagnostycznego **chkdsk** otrzymano informacje widoczne na zrzucie ekranu. Jaka wielkość posiada pojedynczy klaster dysku?

```
Typ systemu plików to FAT32.
Wolumin FTP utworzono 12.11.2005 18:31
Numer seryjny woluminu: 3CED-3B31
Trwa sprawdzanie plików i folderów...
Zakończono sprawdzanie plików i folderów.
Trwa sprawdzanie wolnego miejsca na dysku...
Zakończono sprawdzanie wolnego miejsca na dysku.
System Windows sprawdził system plików i nie znalazł żadnych problemów.
 8 233 244 KB całkowitego miejsca na dysku.
  1 972 KB w 93 plikach ukrytych.
  2 140 KB w 528 folderach.
 1 539 080 KB w 4 252 plikach.
 6 690 048 KB jest dostępnych.

  4 096 bajtów w każdej jednostce alokacji.
 2 058 311 ogółem jednostek alokacji na dysku.
 1 672 512 jednostek alokacji dostępnych na dysku.

C:\>
```

- A. 1 972 kB
- B. 2 140 kB
- C. 4 kB
- D. 8 kB

Zadanie 47.

Komputery przenośne są z reguły wyposażone w bezprzewodowe sieci LAN. Ograniczenia ich użytkowania dotyczą emisji fal radiowych mogących zakłócać działanie innych, ważnych dla bezpieczeństwa, urządzeń

- A. w pociągu.
- B. w samolocie.
- C. w biurze.
- D. w mieszkaniu.

Zadanie 48.

Aby użytkownicy sieci lokalnej mogli przeglądać strony WWW protokołami HTTP i HTTPS, brama internetowa musi przepuszczać ruch na portach

- A. 80 i 434
- B. 80 i 443
- C. 90 i 434
- D. 90 i 443

Zadanie 49.

Pewna liczba zapisana jest w systemie binarnym następująco: 10101010_2 . Wskaż postać tej liczby zapisaną heksadecymalnie.

- A. AA_{16}
- B. BB_{16}
- C. CC_{16}
- D. DD_{16}

Zadanie 50.

Plik zaszyfrowany przez użytkownika za pomocą systemu NTFS 5.0 jest każdorazowo automatycznie szyfrowany podczas

- A. zapisywania go na dysku.
- B. kopiowania go przez sieć.
- C. wysyłania go pocztą e-mail.
- D. odczytywania go przez innego użytkownika.

CZĘŚĆ II

Zadanie 51.

Pracownikiem w rozumieniu Kodeksu pracy jest osoba, która zawarła

- A. umowę o pracę.
- B. umowę o dzieło.
- C. umowę zlecenia.
- D. umowę agencyjną.

Zadanie 52.

W celu ustalenia wysokości należnego podatku od towarów i usług, podatnik VAT sporządza w każdym miesiącu

- A. ZUS-ZUA
- B. ZUS-DRA
- C. VAT-7
- D. NIP-1

Zadanie 53.

Fragment ustawy o swobodzie działalności gospodarczej

Art. 104.

Za mikroprzedsiębiorcę uważa się przedsiębiorcę, który w co najmniej jednym z dwóch ostatnich lat obrotowych:

- 1) zatrudniał średniorocznie mniej niż 10 pracowników oraz
- 2) osiągnął roczny obrót netto ze sprzedaży towarów, wyrobów i usług oraz operacji finansowych nieprzekraczający równowartości w złotych 2 milionów euro, (...)

Art. 105.

Za małego przedsiębiorcę uważa się przedsiębiorcę, który w co najmniej jednym z dwóch ostatnich lat obrotowych:

- 1) zatrudniał średniorocznie mniej niż 50 pracowników oraz
- 2) osiągnął roczny obrót netto ze sprzedaży towarów, wyrobów i usług oraz operacji finansowych nieprzekraczający równowartości w złotych 10 milionów euro, (...)

Art. 106.

Za średniego przedsiębiorcę uważa się przedsiębiorcę, który w co najmniej jednym z dwóch ostatnich lat obrotowych:

- 1) zatrudniał średniorocznie mniej niż 250 pracowników oraz
- 2) osiągnął roczny obrót netto ze sprzedaży towarów, wyrobów i usług oraz operacji finansowych nieprzekraczający równowartości w złotych 50 milionów euro, (...)

Jan Nowak od trzech lat prowadzi hurtownię artykułów biurowych. W ubiegłym roku zatrudniał średniorocznie 5 pracowników, a osiągnięty roczny obrót netto ze sprzedaży towarów wyniósł 7 200 000 zł (w przeliczeniu 1 870 130 euro).

Zgodnie z przepisami ustawy o swobodzie działalności gospodarczej Jan Nowak jest

- A. mikroprzedsiębiorcą.
- B. małym przedsiębiorcą.
- C. średnim przedsiębiorcą.
- D. dużym przedsiębiorcą.

Zadanie 54.

PLATNIK WYPELNI TYLKO POLA JASNE W WYZNACZONYCH KRATKACH KOMPUTEROWO, NA MASZYNE LUB RĘCZNIE
DUŻYMI DRUKOWANYMI LITERAMI, CZARNYM LUB NIEBIESZYM KOLOREM. PRZED WYPELNIENIEM ZAPOZNAĆ SIĘ Z OBLASNIENIAMI

ZAKŁAD UBEZPIECZEŃ SPOŁECZNYCH	ZUS ZUA	strona 1	ZGŁOSZENIE DO UBEZPIECZEŃ / ZGŁOSZENIE ZMIANY DANYCH OSOBY UBEZPIECZONEJ
I. DANE ORGANIZACYJNE			
01. ZGŁOSZENIE DO UBEZPIECZEŃ SPOŁECZNYCH I DO UBEZPIECZENIA ZDROWOTNEGO ¹⁾		02. ZGŁOSZENIE DO UBEZPIECZEŃ SPOŁECZNYCH ¹⁾	
03. ZGŁOSZENIE ZMIANY (wpisać - 1) / KOREKTY (wpisać - 2) DANYCH OSOBY UBEZPIECZONEJ (nie dotyczy zmiany danych identyfikacyjnych) ²⁾			
04. Data naliczenia (gg/mm/rrrr)		05. Nalipka "R"	
II. DANE IDENTYFIKACYJNE PŁATNIKA SKŁADEK			
01. NIP (wpisać bez kresek)		02. REGON	
03. PESEL		04. Rodzaj dokumentu: jeśli dowód osobisty, wpisać 1, jeśli paszport - 2	
		05. Seria i numer dokumentu	

Formularz ZUS ZUA przeznaczony jest do

- A. zgłoszenia osób tylko do ubezpieczenia zdrowotnego.
- B. ewidencji rocznych składek ubezpieczeń społecznych.
- C. rozliczenia miesięcznych składek ubezpieczeń społecznych.
- D. zgłoszenia pracowników do ubezpieczeń społecznych i ubezpieczenia zdrowotnego.

Zadanie 55.

Aby przekazać kwotę 5 000 zł z rachunku bankowego firmy X na rachunek bankowy firmy Y, należy sporządzić

	Nazwa dokumentu	Wybrane informacje zawarte w dokumencie
A.	weksel własny	przyrzeczenie jego wystawcy, że w określonym czasie i miejscu zapłaci posiadaczowi weksła ustaloną kwotę
B.	faktura VAT	rachunek za sprzedane towary i usługi
C.	polecenie przelewu	polecenie przekazania określonej kwoty z rachunku bankowego jednej firmy na rachunek bankowy drugiej firmy
D.	deklaracja podatkowa	zawiera informacje dotyczące wysokości podatku, który należy rozliczyć z urzędem skarbowym

Zadanie 56.

Podatnik prowadzący działalność gospodarczą opodatkowaną w formie karty podatkowej zamierza złożyć w urzędzie skarbowym zeznanie podatkowe. Na podstawie informacji zamieszczonych w tabeli określ, który formularz powinien wypełnić.

A.	PIT - 36	ZEZNANIE O WYSOKOŚCI OSIĄGNIĘTEGO DOCHODU (PONIESIONEJ STRATY) W ROKU PODATKOWYM Formularz przeznaczony jest dla osób, które osiągnęły dochody (poniosły straty) z działalności gospodarczej opodatkowanej na zasadach ogólnych.
B.	PIT - 36L	ZEZNANIE O WYSOKOŚCI OSIĄGNIĘTEGO DOCHODU (PONIESIONEJ STRATY) W ROKU PODATKOWYM Formularz przeznaczony dla osób prowadzących działalność gospodarczą opodatkowaną stawką liniową 19%.
C.	PIT - 16A	DEKLARACJA O WYSOKOŚCI SKŁADKI NA UBEZPIECZENIE ZDROWOTNE, ZAPŁACONEJ I ODLICZONEJ OD KARTY PODATKOWEJ W POSZCZEGÓLNYCH MIESIĄCACH ROKU PODATKOWEGO Formularz przeznaczony dla podatników osiągających przychody opodatkowane zryczałtowanym podatkiem dochodowym w formie karty podatkowej.
D.	PIT - 28	ZEZNANIE O WYSOKOŚCI UZYSKANEGO PRZYCHODU, WYSOKOŚCI DOKONANYCH ODLICZEŃ I NALEŻNEGO RYCZAŁTU OD PRZYCHODÓW EWIDENCJONOWANYCH ZA ROK PODATKOWY Formularz przeznaczony dla osób prowadzących działalność opodatkowaną ryczałtem od przychodów ewidencjonowanych.

Zadanie 57.

Na rynku pojawił się nowy produkt. Na podstawie danych zamieszczonych w tabeli, określ cenę równowagi rynkowej tego produktu.

- A. 50 zł
- B. 52 zł
- C. 54 zł
- D. 56 zł

Ilość produktu oferowanego przez producentów w szt.	Cena produktu w zł/szt.	Ilość produktu nabywanego przez konsumentów w szt.
100	50	500
200	52	400
300	54	300
400	56	200
500	58	100

Zadanie 58.

HURTOWNIA „BAJA” Sp. z o.o.
ul. Kwiatowa 3
40-980 Katowice
REGON 932702000

Katowice, dnia 02.01.2008 r.

Umowa o pracę na okres próbny

zawarta w dniu 02.01.2008 r. między Hurtownią „BAJA” Sp. z o.o. w Katowicach reprezentowaną przez Prezesa Annę Gajowiak zwaną dalej Pracodawcą, a Panem Janem Kowalskim, PESEL 68120300000, zamieszkałym ul. Polna 5, 40-900 Katowice, zwanym dalej Pracownikiem.

§ 1

Umowa zostaje zawarta na okres próbny, od dnia 02.01.2008 do dnia 02.04.2008. Termin rozpoczęcia pracy: 02.01.2008 r.

§ 2

Strony ustalają następujące warunki zatrudnienia:

- rodzaj umówionej pracy: sprzedawca;
- miejsce wykonywania pracy: Hurtownia „BAJA” Sp. z o.o.;
- wymiar czasu pracy: pełny etat;
- wynagrodzenie brutto w wysokości:

§ 3

Każda ze stron oświadcza, że zapoznała się z treścią niniejszej umowy oraz przyjęła do wiadomości i wykonania, a także otrzymała po jednym egzemplarzu umowy.

Prezes

Jan Kowalski

Anna Gajowiak

02.01.2008

W przedstawionej umowie nie występują informacje dotyczące

- A. okresu zatrudnienia.
- B. wysokości wynagrodzenia.
- C. danych pracodawcy.
- D. daty rozpoczęcia pracy.

Zadanie 59.

Pracownikiem młodocianym w rozumieniu kodeksu jest osoba, która ukończyła 16 lat, a nie przekroczyła 18 lat. Wolno zatrudniać tylko tych młodocianych, którzy ukończyli co najmniej gimnazjum i przedstawią świadectwo lekarskie.

Na podstawie przytoczonego wyciągu z Kodeksu pracy określ, która osoba w rozumieniu kodeksu może być zatrudniona jako pracownik młodociany.

- A. Ewa, lat 15, ukończyła szkołę podstawową.
- B. Krzysztof, lat 16, uczęszcza do gimnazjum.
- C. Adam, lat 17, ukończył gimnazjum.
- D. Janina, lat 19, uczęszcza do technikum.

Zadanie 60.

Numer identyfikacji podatkowej NIP nadaje

- A. prezydent miasta.
- B. dyrektor urzędu pracy.
- C. naczelnik urzędu skarbowego.
- D. dyrektor urzędu statystycznego.

Zadanie 61.

PLATNEK WYPEŁNIA TYLKO POŁA JASNE W WYZNACZONYCH KRATKACH KOMPUTEROWO, NA MASZYNE LUB RĘCZNIE
DUŻYMI DRUKOWANYMI LITERAMI, CZARNYM LUB NIEBIESZYM KOLOREM. PILED WYPEŁNIENIEM ZAPŁYWAĆ SIĘ Z OBLASZCZENIAMI

ZAKŁAD UBEZPIECZEŃ SPOKOJNYCH	ZUS	DRA	strona 2	DEKLARACJA ROZLICZENIOWA	
VII. ZESTAWIENIE NALEŻNYCH SKŁADEK NA UBEZPIECZENIE ZDROWOTNE					
01. Kwota należnych składek do przekazania przez płatnika				2,33,00	
02. Kwota należnych składek finansowana przez Fundusz Kosztowny					
03. Kwota należnego wynagrodzenia dla płatnika					
					04. Kwota do zapłaty (p.01 - p.03)
					2,33,00
VIII. ZESTAWIENIE NALEŻNYCH SKŁADEK NA PRIFGŚP					
01. Kwota należnych składek na Fundusz Pracy				8,03,6	
02. Kwota należnych składek na Fundusz Gwarantowanych Świadczeń Pracowniczych				3,2,8	
					03. Kwota do zapłaty (p.01 + p.02)
					8,36,4
IX. ŁĄCZNA SUMA KWOT DO ZAPŁATY					
					01. Łączna suma kwot do zapłaty (p.VII.02 + p.VIII.04 + p.VIII.03)
					1,52,36,0

Na podstawie zamieszczonego fragmentu deklaracji rozliczeniowej ZUS DRA sporządzonej przez przedsiębiorcę, określ wysokość miesięcznej składki ubezpieczenia zdrowotnego.

- A. 80,36 zł
- B. 83,64 zł
- C. 233,30 zł
- D. 1523,00 zł

Zadanie 62.

Autoryzowany Salon Samochodowy
w związku z dynamicznym rozwojem firmy poszukuje kandydatów na stanowisko
specjalisty ds. sprzedaży samochodów.

Wymagania kwalifikacyjne:

- wykształcenie minimum średnie,
- umiejętność obsługi komputera,
- dobra prezencja,
- umiejętność nawiązywania kontaktów,
- prawo jazdy kat. B,
- duża odporność na pracę w stresie.

Wymagania stawiane przez firmę spełnia osoba, która ukończyła

- A. zasadniczą szkołę zawodową i ma prawo jazdy kat. B. *
- B. technikum handlowe i obsługuje komputer.
- C. zasadniczą szkołę zawodową i obsługuje kasę fiskalną. *
- D. technikum ekonomiczne i zna język angielski.

Zadanie 63.

Katowice, dnia 1 marca 2008 r.

Urząd Miasta Katowice
Wydział Działalności Gospodarczej

WNIOSEK o dokonanie wpisu do ewidencji działalności gospodarczej

- | | |
|--|---|
| 1. Oznaczenie przedsiębiorcy: | |
| Imię i nazwisko: | Jan Kozdrowicz |
| Nazwa przedsiębiorstwa: | Sklep warzywny |
| 2. Oznaczenie miejsca zamieszkania: | 40-000 Katowice, ul. Kwiatowa 5 |
| 3. Siedziba przedsiębiorcy: | 40-000 Katowice, ul. Owocowa 75 |
| 4. Określenie przedmiotu wykonywanej działalności gospodarczej zgodnie z Polską Klasyfikacją Działalności: | 5221. Z – sprzedaż detaliczna owoców i warzyw |
| 5. Miejsce wykonywania działalności: | 40-000 Katowice, ul. Owocowa 75 |
| 6. Data rozpoczęcia działalności gospodarczej: | 01-04-2008 r. |
| 7. Numer, data i miejsce wydania dowodu osobistego: | ABF 1111 1-02-2006 r.
w Chorzowie |
| 8. Numer ewidencyjny PESEL: | 80020400333 |

Jan Kozdrowicz
/podpis zgłaszającego/

Przedstawiony dokument jest zgłoszeniem działalności gospodarczej

- A. spółki jawnej.
- B. osoby fizycznej.
- C. spółki komandytowej.
- D. spółki z ograniczoną odpowiedzialnością.

Zadanie 64.

Który dokument jest niezbędny przy dochodzeniu przez konsumenta praw z tytułu niezgodności towaru konsumpcyjnego z umową sprzedaży?

- A. Karta gwarancyjna.
- B. Instrukcja obsługi.
- C. Paragon fiskalny.
- D. Oświadczenie klienta.

Zadanie 65.

Prawo do korzystania przez pracownika z bezpłatnej opieki lekarskiej wynika z opłacania przez niego składek na ubezpieczenie

- A. rentowe.
- B. zdrowotne.
- C. emerytalne.
- D. chorobowe.

Zadanie 66.

<p>UMOWA</p> <p>zawarta w dniu 01.03.2008 r. pomiędzy Firmą „Amex” Sp. z o.o. z siedzibą w Warszawie, przy ul. Wzorcowej 12, którą reprezentuje Pan Jan Kowalski, zwaną dalej Zamawiającym, a Panią Wandą Nosoń, zamieszkałą przy ul. Wzorcowej 25, 00-950 Warszawa, zwaną dalej Wykonawcą.</p> <p style="text-align: center;">§ 1</p> <p>Zamawiający zamawia, a Wykonawca przyjmuje do wykonania dzieło polegające na: <i>Przygotowaniu opinii na temat zarządzania personelem w Firmie „Amex” Sp. z o.o.</i></p> <p style="text-align: center;">§ 2</p> <p>Wykonanie dzieła będzie odbywać się w terminie od 01.03.2008 do 15.06.2008.</p> <p style="text-align: center;">§ 3</p> <p>Odbiór dzieła nastąpi 15.06.2008 w siedzibie Firmy „Amex” Sp. z o.o. na podstawie protokołu odbioru.</p> <p style="text-align: center;">§ 4</p> <p>Za wykonanie dzieła Wykonawca otrzyma wynagrodzenie w wysokości 3000,00 PLN brutto (słownie: trzy tysiące złotych). Wynagrodzenie będzie płatne gotówką.</p> <p style="text-align: center;">(...)</p>

Na podstawie zamieszczonego fragmentu umowy, określ jej rodzaj.

- A. Umowa o pracę.
- B. Umowa o dzieło.
- C. Umowa zlecenia.
- D. Umowa o pracę nakładczą.

Zadanie 67.

Wynagrodzenie pracownika zatrudnionego w systemie akordowym, który wytworzył w ciągu miesiąca 5 000 sztuk produktu, otrzymując 0,30 zł za 1 sztukę wyniesie

- A. 1 400 zł
- B. 1 500 zł
- C. 1 600 zł
- D. 1 700 zł

Zadanie 68.

Pracownik ma prawo rozwiązać z pracodawcą umowę o pracę bez zachowania okresu wypowiedzenia, w sytuacji gdy pracodawca

- A. nie przeniósł go na inne stanowisko pracy pomimo przedstawienia stosownego orzeczenia lekarskiego.
- B. nie skierował go na kurs podnoszący kwalifikacje zawodowe na jego stanowisku pracy.
- C. nie udzielił mu urlopu wypoczynkowego w żądanym terminie.
- D. nie przyznał mu premii.

Zadanie 69.

				Piaseczno, 02.03.2008 r.				
		FAKTURA VAT 131/03/08		Oryginał/Kopia*				
SPRZEDAWCA: „XYZ”				NABYWCA: TRIAL S.C.				
Nazwa	PKWiU	Symbol jm.	Ilość	Cena jednostkowa bez podatku	Wartość towaru (usługi) bez podatku	Stawka podatku (%)	Kwota podatku	Wartość towaru (usługi) wraz z podatkiem
1. Podłoże do warzyw	40162290	kg	5	4,00	20,00	7	1,40	21,40
2. Trawa gazonowa	4044083	kg	12	11,00	132,00	22	29,04	161,04
				Razem:	152,00	x	30,44	182,44
				w tym:		zw		
					132,00	22	29,04	161,04
					20,00	7	1,40	21,40
Do zapłaty: 182,44 zł		Sposób zapłaty: przelew			Termin zapłaty: 16.03.2008 r.			
(...)								

Na podstawie zapisów w zamieszczonym fragmencie faktury, określ kwotę podatku VAT dla stawki 22%.

- A. 1,40 zł
- B. 29,04 zł
- C. 30,44 zł
- D. 161,04 zł

Zadanie 70.

Niezwłocznie po rozwiązaniu lub wygaśnięciu stosunku pracy pracodawca jest zobowiązany wydać pracownikowi

- A. akta osobowe.
- B. świadectwo pracy.
- C. kartę wynagrodzeń.
- D. pełną dokumentację pracowniczą.